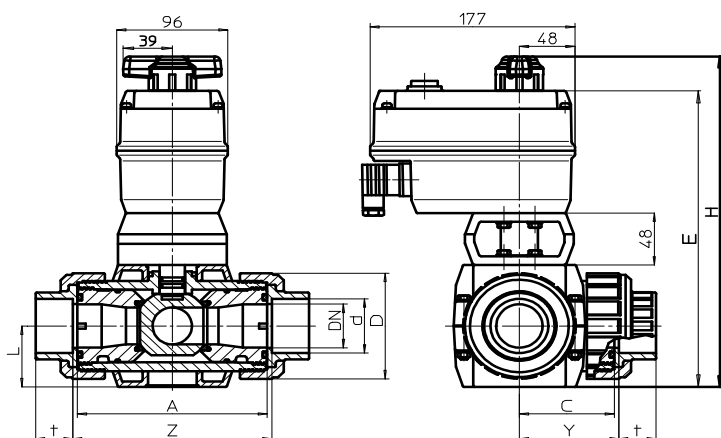


3-х ходовой шаровой кран S4
с электроприводом EO412
Код 48

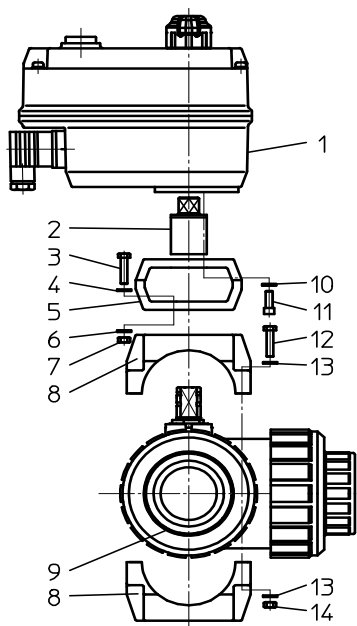


Технические данные



Привод		EO412		
d	мм	40	50	63
DN	мм	32	40	50
G	Дюйм	1 ¼"	1 ½"	2"
A	мм	162,0	162,0	181,0
C	мм	81,0	81,0	90,5
D	мм	101,0	101,0	121,5
E	мм	277,0	277,0	293,0
H	мм	307,0	307,0	323,0
L	мм	56,0	56,0	64,0
t	мм	26,5	31,5	38,5
Y	мм	84,5	85,5	96,5
Z	мм	169,0	171,0	193,0
PN	бар	10	10	10

Детальный чертёж:



01. Электропривод
02. Сцепление
03. Болт с шестигранной головкой
04. Шайба
05. Адаптер (промежуточная часть)
06. Зубчатый диск
07. Гайка
08. Крепёж для арматуры
09. Шаровой кран
10. Зубчатый диск
11. винт с внутр. шестигранником
12. Болт с шестигранной головкой
13. Шайба
14. Гайка



В общих чертах:

- Материал корпуса: ПВХ, ПП, ПВХДФ
- Материал прокладок: EPDM, FPM (витон)
- Седло шара: PTFE (тефлон)
- Диаметры: DN32/d40 – 1 1/4" - DN50/d63 – 2"
- L или T – образные

Рабочее давление:

DN32/d40 - DN50/d63: 10 бар

Варианты соединения:

- ПВХ клеевая муфта (DIN, ASTM, JIS)
- ПВХ клеевой патрубок (DIN)
- ПВХ, ПП, ПВХДФ Резьбовая муфта (BSP/NPT)
- Фланец (DIN, ANSI, ASA, JIS)
- Сварная муфта из ПЭ, ПП & ПВХДФ
- Сварной патрубок из ПЭ, ПП & ПВХДФ

Отличительные черты:

- короткое время позиционирования
- идеальный для применения в агрессивной окружающей среде (привод из пластика)
- Ручной аварийный штурвал с оптическим индикатором позиций
- Возможность монтажа задним числом в существующих установках
- 4 возможных позиции
- При переключении на ручное управление привод работает полностью без тока

Ассортимент постоянно расширяется, поэтому оставляем за собой право технических изменений!

PRAHER – QUALITY – SERVICE – INNOVATION

3-х ходовой шаровой кран S4 с электроприводом EO412

Код 48

Технические данные шарового крана S4



Технические данные

Диаграмма расхода и потеря давления

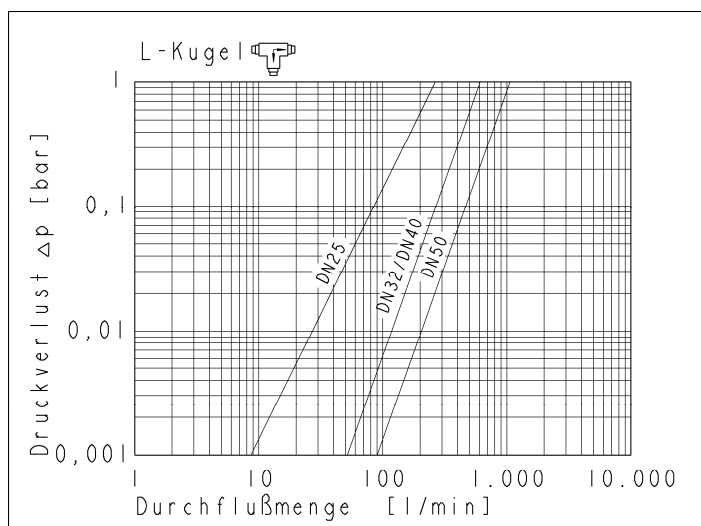
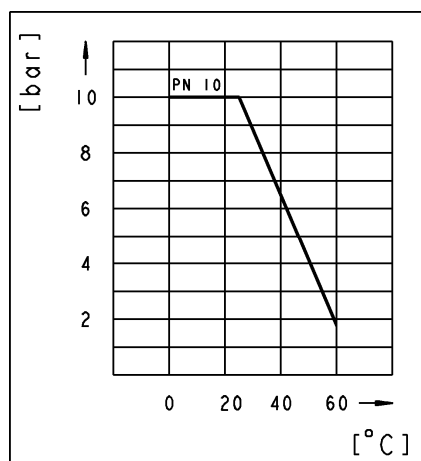


Диаграмма давления и температуры



Технические данные привода EO412

Привод	EO412
Диапазон напряжения	230 VAC ± 10% 24 VAC ± 10%
Спектр частот	50/60 Гц
Потребление мощности	113mA – 50 Гц 122mA – 60 Гц
Степень защиты	IP65
Время позиционирования	6 сек. 90°
Угол установки	360° настроенный на 90° Возможны 2 промежуточные позиции
Продолжительность включения	60% макс. 20 минут
Электрическое соединение	Приборный штекер 3P+E согл. норме DIN EN175301-803
Номинальный крутящий момент	15Nm
Высший крутящий момент	20Nm
Температура окружающей среды	-15°C до +60°C
Материал корпуса	ABS, болты из нерж. Стали A4
Индикатор позиции	Оптический на ручном штурвале
Ручной аварийный штурвал	Интегрированный

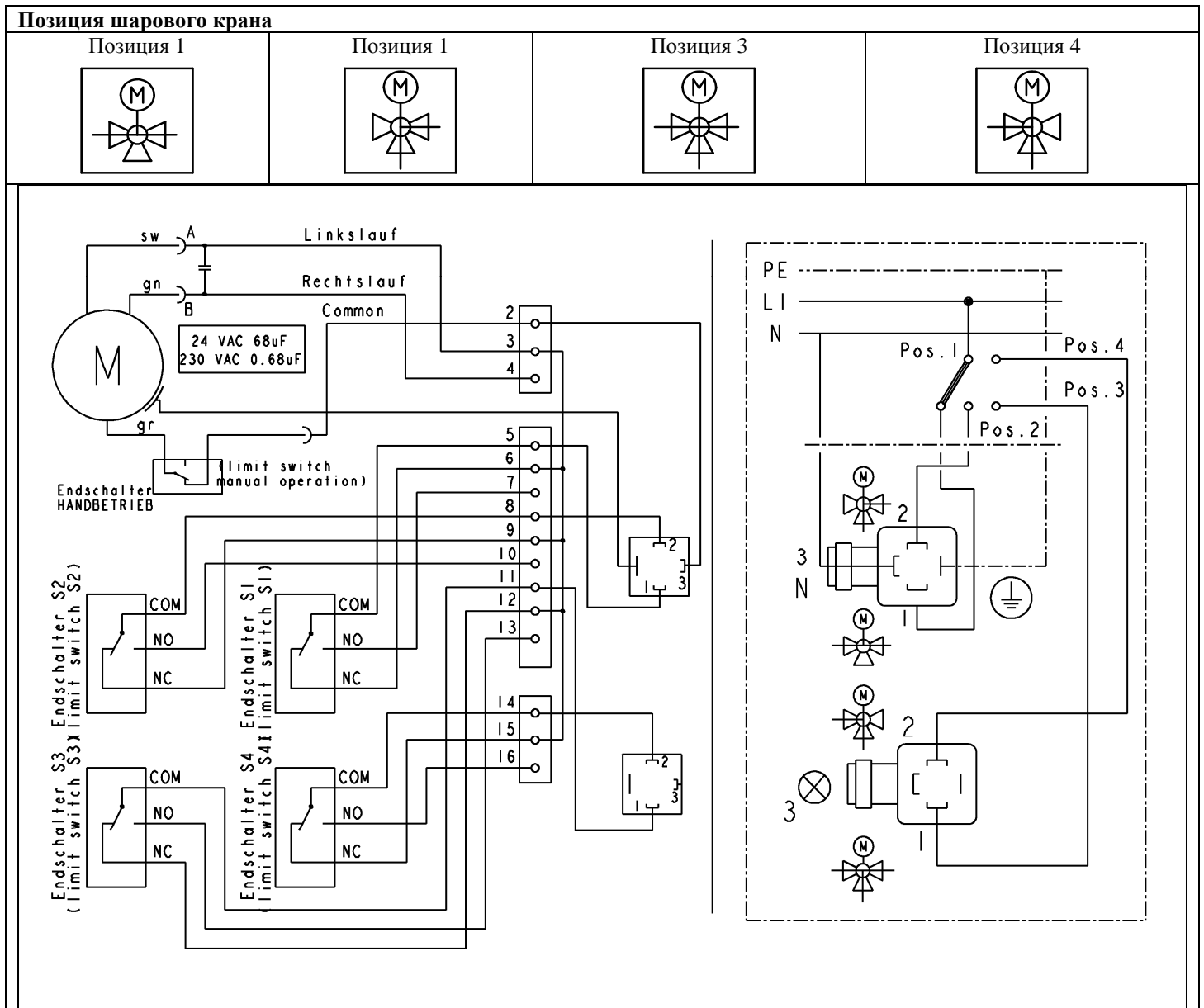
Переключение автоматическое – ручное управление		
<p>I.</p> <p>Автоматическое управление</p>	<p>II.</p> <p>Вращение по часовой стрелке (кнопка выскакивает)</p>	<p>III.</p> <p>Ручное аварийное управление</p>
<p>IV.</p> <p>вдавливать кнопку</p>	<p>V.</p> <p>Вращение против час. стрелке</p>	<p>VI.</p> <p>Автомат. управление</p>

3-х ходовой шаровой кран S4
с электроприводом EO412
Код 48



Технические данные

Электрическое подключение



PRAHER – QUALITY – SERVICE – INNOVATION