

Технические спецификации для 3-х ходового шарового крана с электроприводом EO510

Data sheet for 3-way ball valve type S4 with electric servomotor EO510



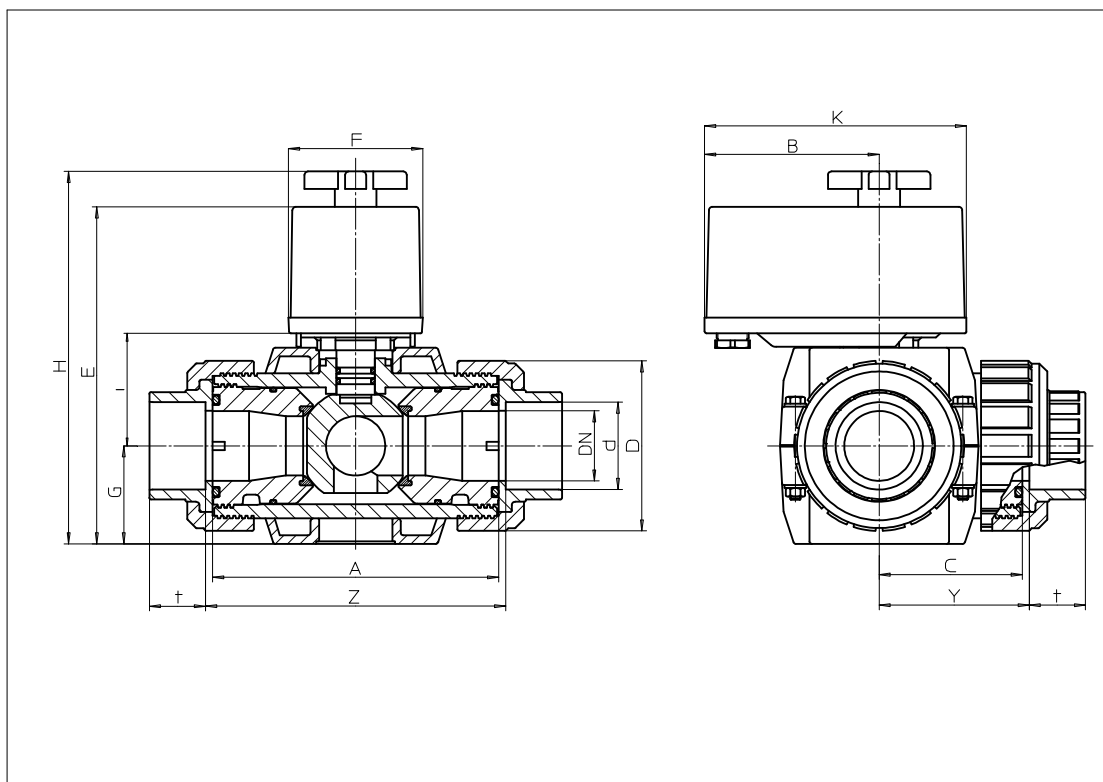
3-х ходовой шаровой кран тип S4	3-way ball valve type S4
<p>- Материал корпуса: ПВХ, ПП, ПВХДФ - Материал прокладок: EPDM, FPM (витон) - Седло шара: PTFE (тефлон) - Диаметры: DN10 – DN25 d20 – d32 1/2" – 1"</p> <p>- L или T – образные</p> <p>Рабочее давление: ПВХ, ПП, ПВХДФ 10 бар</p> <p>Варианты соединения: ПВХ клеевая муфта (DIN, ASTM, JIS) ПВХ клеевой патрубков (DIN) ПВХ, ПП, ПВХДФ Резьбовая муфта (BSP/NPT) Фланец (DIN, ANSI, ASA, JIS) Сварная муфта из ПЭ, ПП & ПВХДФ Сварной патрубков из ПЭ, ПП & ПВХДФ</p> <p>Рабочее напряжение: 12VAC/24VAC/115VAC/230VAC - 50/60 Гц 24VDC</p>	<p>- Valve body: PVC, PP, PVDF - Sealing material: EPDM, FPM - Ball seating: PTFE - Dimensions: DN10 – DN25 d20 – d32 1/2" – 1"</p> <p>- L or T-ball</p> <p>Working pressure: PVC, PP, PVDF 10 bar</p> <p>Valve end connectors: PVC solvent socket (DIN, ASTM, JIS) PVC solvent spigot (DIN) Threaded (BSP,NPT) PE, PP, PVDF fusion sockets (ASTM, DIN) PE, PP, PVDF butt fusion spigots (DIN) Flange (DIN, ASTM, ASA,JIS)</p> <p>Operating voltage: 12VAC/24VAC/115VAC/230VAC - 50/60 Hz 24VDC</p>
Отличительные черты:	Markings
<p>- Шаровой кран с электроприводом для чистых сред - Радиальное вмонтирование и демонтаж - Шар укрепленный со всех сторон - Запорный клапан с хорошо узнаваемым аварийным штурвалом</p> <p>Шаровые краны Praher имеют ещё следующие отличительные черты как:</p> <ul style="list-style-type: none"> - Коррозионная стойкость - Оптимальный расход - Длинный срок службы, не требующий обслуживания 	<p>- electrically actuated ball valve for clean media - for radial installation or removal - ball all-side blocked - shut-off ball valve have a clear recognizable manual emergency operation</p> <p>Praher ball valves have following markings:</p> <ul style="list-style-type: none"> - corrosion resistance - exzelen flow characteristics - long working life, maintenance free

Технические данные эл. привода		Technical Data of the actuator	
Номинальное напряжение	12 VAC ±10% 24 VAC ±10% 115 VAC ±10% 230 VAC ±10% 24 VDC	Rated voltage	12VAC ±10% 24VAC ±10% 115 VAC ±10% 230 VAC ±10% 24 VDC
Степень защиты	IP65	Protection class	IP54
Продолжительность включения	60% макс. 20 мин.	Duty ratio	60% max. 20min
Крутящий момент	10 Nm	continuous torque	10 Nm
Время позиционирования	около 25 секунд для 90°	Time for change position	ca. 25 sec 90°
Температура окружающей среды	0° C до макс. 50°C	Ambient temperature	0° C to max. 50°C

Измерения для 3-х ходового шарового крана с электроприводом EO510



Dimensions for 3-way ball valve type S5 with electric servomotor EO510



d	мм	40	50	63
DN	мм	32	40	50
G	Дюйм inches	1 ¼"	1 ½"	2"
A	мм	162,0	162,0	181,0
B	мм	102,0	102,0	102,0
C	мм	81,5	81,5	90,5
D	мм	101,0	101,0	121,5
E	мм	201,0	201,0	216,0
F	мм	77,0	77,0	77,0
G	мм	55,0	55,0	62,5
H	мм	221,0	221,0	236,0
I	мм	66,0	66,0	73,5
K	мм	151,0	151,0	151,0
Y	мм	84,5	85,5	96,5
Z	мм	169,0	171,0	193,0
t	мм	26,5	31,5	38,5
PN (Шаровой кран) PN (ball valve)	бар	10,0	10,0	10,0
макс. раб. давление max. operating pressure	бар	3,0	3,0	3,0

Детальный чертёж Explosion drawing



№ No.	Описание Components description
1	Штурвал Handwheel
2	Уплотнение (кольцо круглого сечения) Seal (ring of round section)
3	Крышка привода Cover
4	Укрепления для штурвала Fixing for handwheel
5	Управляющий диск Disk cam
6	Плата с зажимами Plate bar with binding posts
7	Конденсатор Condenser
8	Конечный выключатель (роликовый рычаг) Limit switch (bundle-lever)
9	Сцепление (Трещотка) Coupler (ratchet)
10	Зубчатое колесо z=64 Gearwheel z=64
11	Адаптер (промежуточная часть) Adapter
12	Рудкторный двигатель Gear motor
13	Зубчатое колесо z=15 с распорным штифтом Gearwheel z=15 with tension dowel
14	Уплотняющая бечевка Packing cord
15	Стальной шар Ø 6 мм Steel-ball Ø 6mm
16	Болтовое соединение Screw connection
17	Крепёж для арматуры Valve bracket
18	3-х ходовой шаровой кран с монтажной плитой 3-way-ball valve with base plate for electrical servo-motor

