

2-х ходовой шаровой кран S4 Электропривод EO412 / EO425



В общих чертах:

- Материал корпуса: ПВХ, ПП, ПВДФ
- Материал прокладок: EPDM, FPM (витон)
- Седло шара: PTFE (тефлон)
- Диаметры: DN32 – DN80
d40 – d110
1 1/4" – 4"

Рабочее давление:

ПВХ	PN4 – PN10
ПП	PN4 – PN10
ПВДФ	PN4 – PN10

Варианты соединения:

- ПВХ клеевая муфта (DIN, ASTM, JIS)
- ПВХ клеевой патрубок (DIN)
- ПВХ, ПП, ПВДФ Резьбовая муфта (BSP/NPT)
- Фланец (DIN, ANSI, JIS, BS)
- Сварная муфта из ПЭ, ПП & ПВДФ
- Сварной патрубок из ПЭ, ПП & ПВДФ

Отличительные черты:

- короткое время позиционирования
- идеальный для применения в агрессивной окружающей среде (привод из пластика)
- Ручной аварийный штурвал с оптическим индикатором позиций
- Возможность монтажа задним числом в существующих установках
- 4 возможных позиции
- При переключении на ручное управление привод работает полностью без тока

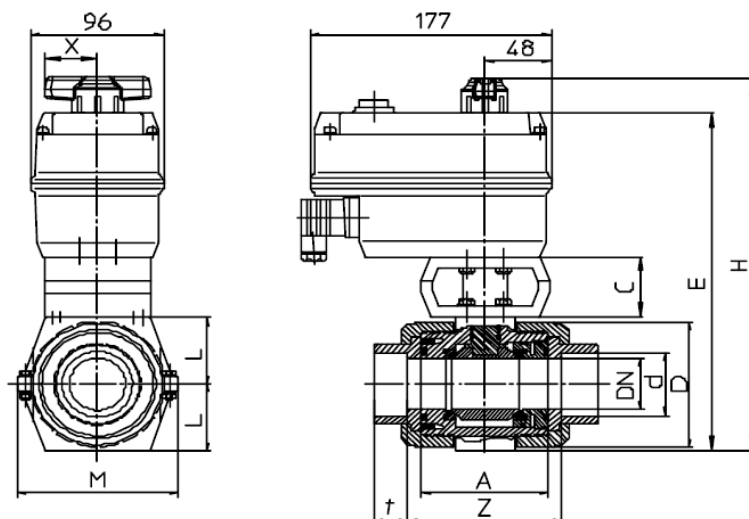
Ассортимент постоянно расширяется, поэтому оставляем за собой право технических изменений!

2-х ходовой шаровой кран S4 Электропривод EO412 / EO425



Измерения:

Электропривод EO412/ EO425



Привод	EO412			EO425		
d	40	50	63	75	90	110
DN	32	40	50	65	80	80
G	1 1/4"	1 1/2"	2"	2 1/2"	3"	4"
A	84	95	109	137	163	163
C	48	48	48	72,5	72,5	72,5
D	85	101	121,5	155	188	188
E	267	277	293	359,5	389,5	389,5
H	297	307	323	389,5	419,5	419,5
M	144	144	144	204	204	204
L	51	56	64	85	100	100
t	26,5	31,5	38,5	45	55,5	64
X	39	39	39	86	86	86
Z	90	104	121	148	183	176
PN PVC	10	10	10	6	5	4
PN PP	10	10	10	6	5	4
PN PVDF	10	10	10	6	5	4

* Измерения могут слегка отличаться у разных материалов!

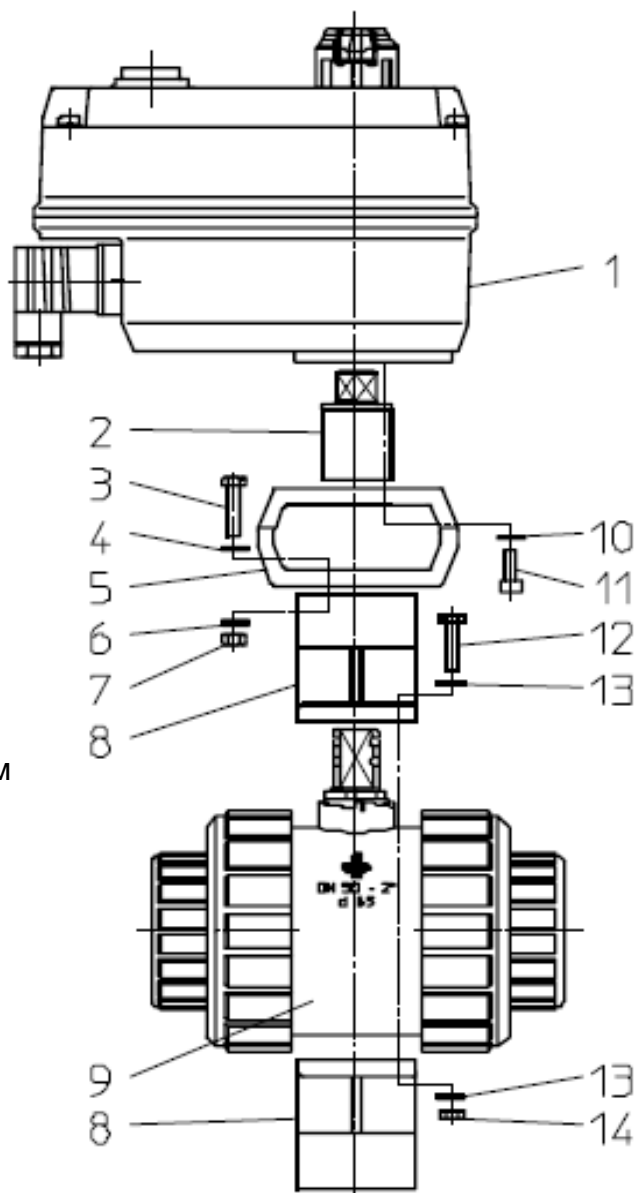


2-х ходовой шаровой кран S4
Электропривод EO412 / EO425



Детельный чертёж:

- 01. Электропривод
- 02. Сцепление
- 03. Болт с шестигранной головкой
- 04. Шайба
- 05. Промежуточный адаптер
- 06. Зубчатый диск
- 07. Гайка
- 08. Крепёж арматуры
- 09. Шаровой кран
- 10. Зубчатый диск
- 11. Винт с внутренним шестигранником
- 12. Болт с шестигранной головкой
- 13. Шайба
- 14. Гайка



Диаграммы:

Характеристики расхода и потеря давления

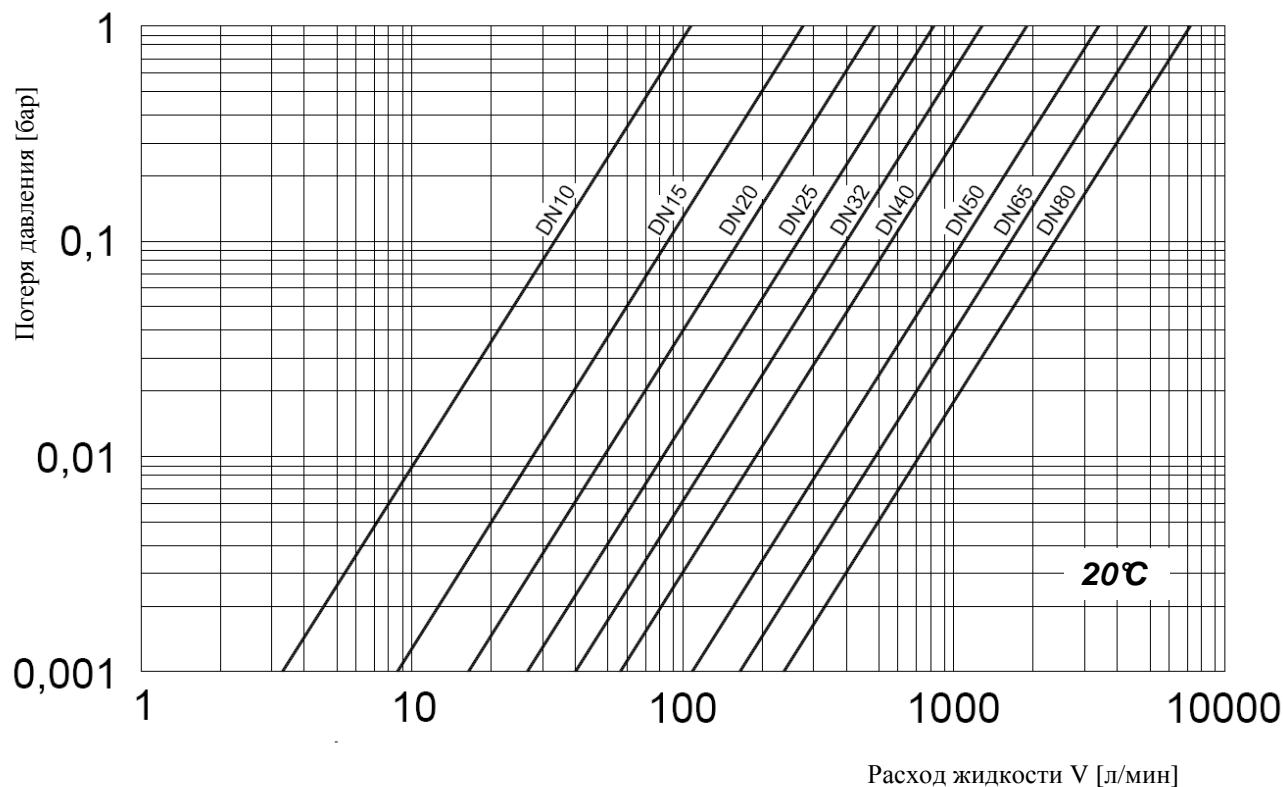
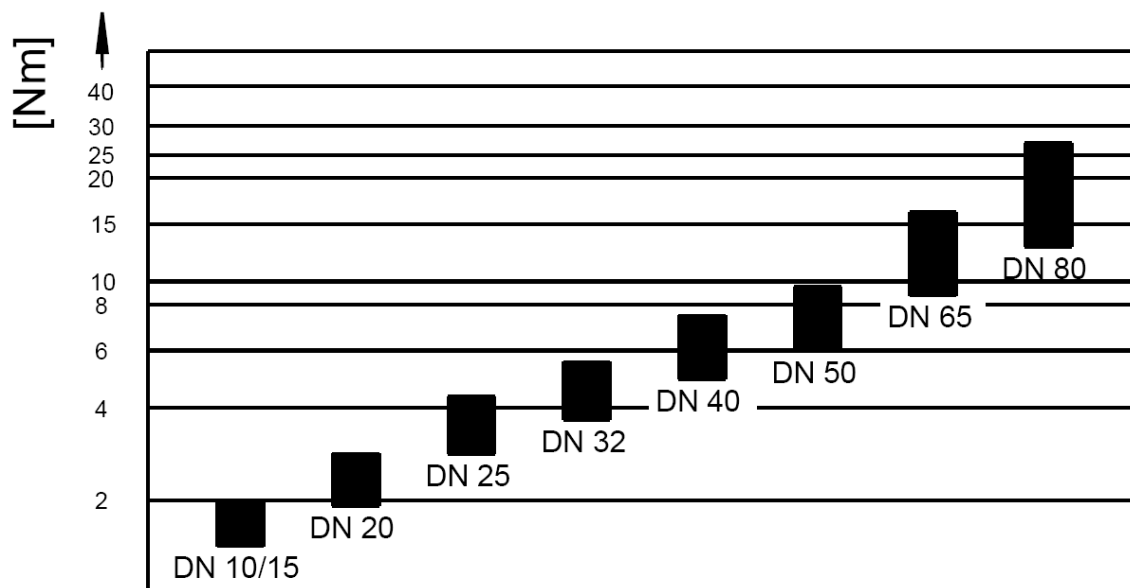
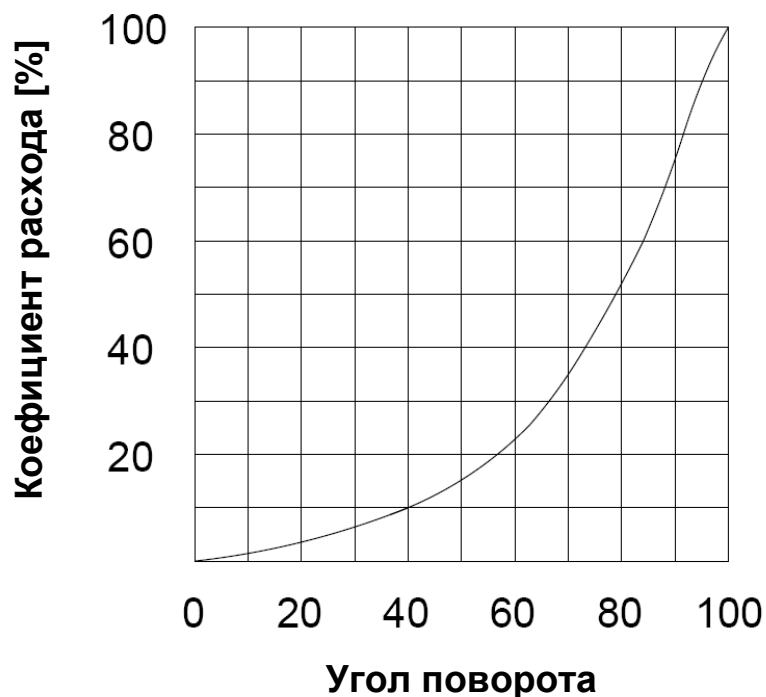


Таблица коэффициента расхода		
Потеря давления	1 bar	0,001 bar
DN 10	107 l/min	3,4 l/min
DN 15	278 l/min	8,8 l/min
DN 20	509 l/min	16,1 l/min
DN 25	843 l/min	26,7 l/min
DN 32	1269 l/min	40,1 l/min
DN 40	1858 l/min	58,7 l/min
DN 50	3424 l/min	110 l/min
DN 65	5133 l/min	165 l/min
DN 80	7455 l/min	240 l/min

Крутящий момент



Характеристики потока



2-х ходовой шаровой кран S4 Электропривод EO412 / EO425



Диаграмма давления и температуры

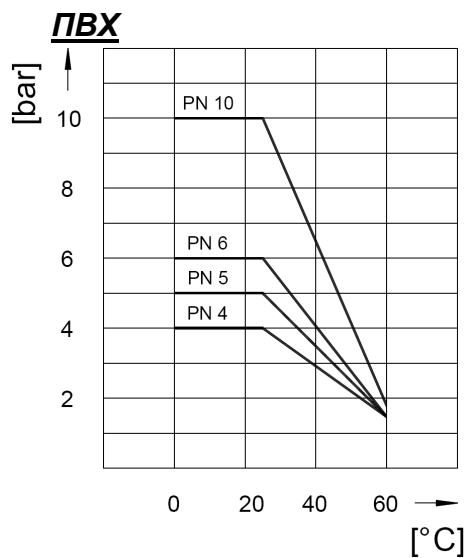


Диаграмма давления и температуры

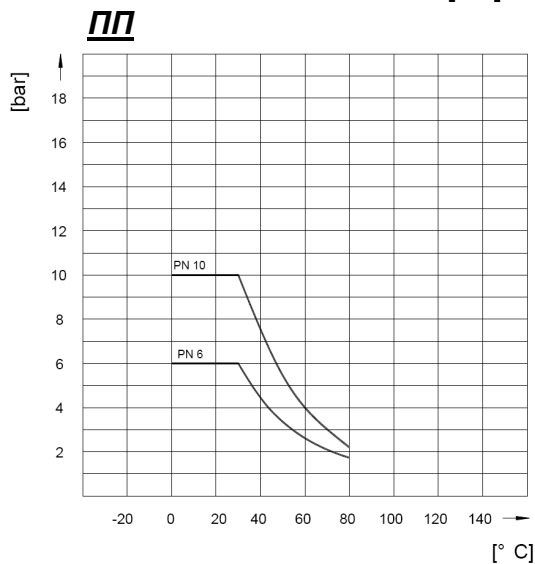
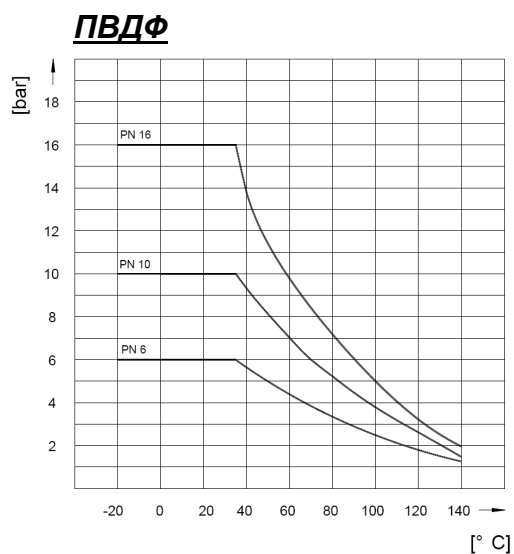


Диаграмма давления и температуры



Технические данные EO412 и EO425:

Привод	EO412	EO425
Диапазон напряжения	230 VAC ± 10% 24 VAC ± 10%	
Спектр частот	50/60 Гц	
Потребление мощности	113mA – 50 Гц 122mA – 60 Гц	
Степень защиты	IP65	
Время позиционирования	6 сек. 90°	12 сек. 90°
Угол установки	360° настроенный на 90° Возможны 2 промежуточные позиции	
Продолжительность включения	60% макс. 20 минут	
Электрическое соединение	Приборный штекер 3P+E согл. норме DIN EN175301-803	
Номинальный крутящий момент	15Nm	25Nm
Высший крутящий момент	20Nm	30Nm
Температура окружающей среды	-15°C до +60°C	
Материал корпуса	ABS, болты из нерж. Стали А4	
Индикатор позиции	Оптический на ручном штурвале	
Ручной аварийный штурвал	Интегрированный	

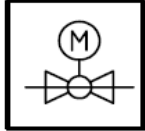
Переключение *автоматическое – ручное управление*

I.	II.	III.
		
Автоматическое управление	Вращение по часовой стрелке (кнопка выскакивает)	Ручное аварийное управление
IV.	V.	VI.
		
вдавливать кнопку	Вращение против час. стрелке	Автомат. управление

2-х ходовой шаровой кран S4 Электропривод EO412 / EO425



Электрическое соединение:

Позиция шарового крана	
Позиция 1 „ОТКРЫТО“ 	Позиция 2 „ЗАКРЫТО“ 