

DN	6							
B	28,2							
D	28,0							
H	25,5							
t	13,2							
PN	10 bar							
		G1	G2	A	t1	L	M	N
		1/4" BSP	1/4" BSP	26,0	12,0	56,0	43,0	16,0
		3/8" BSP	1/4" BSP	26,0	12,0	56,0	43,0	16,0
		1/4" NPT	1/4" NPT	28,5	14,5	58,5	45,5	18,5

Размеры в мм!

Общие:

- Материал прокладки: EPDM / FPM
- Материал корпуса: PVC - **PVDF**
- Размеры: DN 6 / d 10 - 1/4"

Рабочее давление:

DN 6 / R 1/4" 10 bar

Варианты соединений:

(Набор соединений):

- Наконечник шланга
- Двойной ниппель BSP, NPT
- Пробка BSP, NPT

Описание:

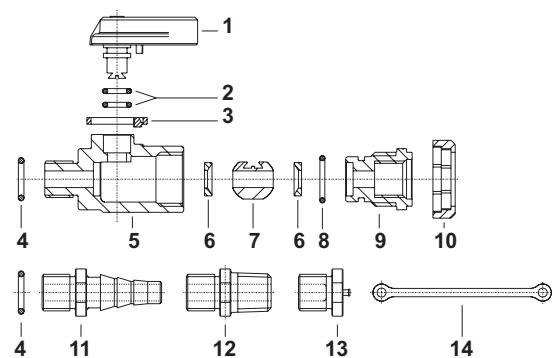
Тип Прахер
PVDF Лабораторный шаровой кран
S4 DN 6
1/4" NPT Пробка NPT
Материал прокладки FPM
Седло PTFE (Teflon®)
Макс. рабочее давление 10 bar
Фиксирующий поворот рукоятки

Особенности:

- Блокирующе-дозировующее кольцо для предохранения арматуры от преднамеренного открытия или для фиксации угла поворота шара.

Арматура может быть в любой момент открыта за счёт снятия предохранительного и дозирующего кольца.

- Компактная конструкция
- Малый вес
- Коррозионноустойчивый



Объяснение к чертежу:

01. Рукоятка
02. Кольцо круглого сечения
- 02.1 Кольцо круглого сечения
03. Блокирующе-дозировующее кольцо
04. Кольцо круглого сечения
05. Корпус
06. Седло
07. Шар
08. Кольцо круглого сечения
09. Упорное кольцо
10. Стопорное кольцо
11. Наконечник шланга
12. Двойной ниппель
13. Пробка
14. Крепёжная планка

Расходная характеристика

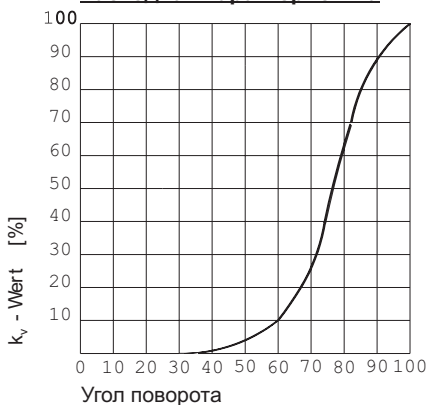


Диаграмма давления и температуры

