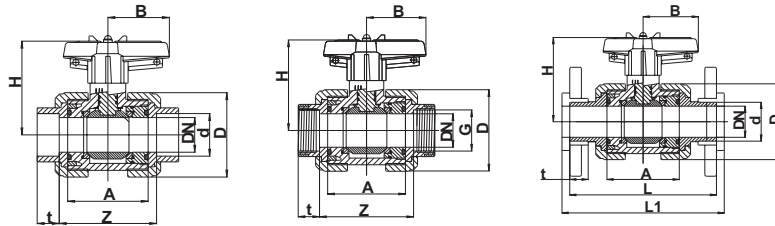


2-х ходовой шаровой кран S4, управляемый вручную PVDF Код: 60

Technical data



Общее:

- Материал прокладки: EPDM / FPM
- Седло: PTFE / PE
- Материал корпуса: PVC - PP - PVDF
- Размеры: DN 10 / d16 - DN 80 / d110

Рабочее давление:

DN 10 / 3/8" - DN 65 / 2 1/2" 16 bar
 DN 80 / 3" 10 bar
 DN 80 / 4" 6 bar

Варианты соединений:

- PVDF Сварная муфта (ASTM, DIN)
- PVDF Сварная втулка (DIN)
- Резьбовая муфта (BSP, NPT)
- Фланец (ANSI, ASA, DIN, JIS)

Описание:

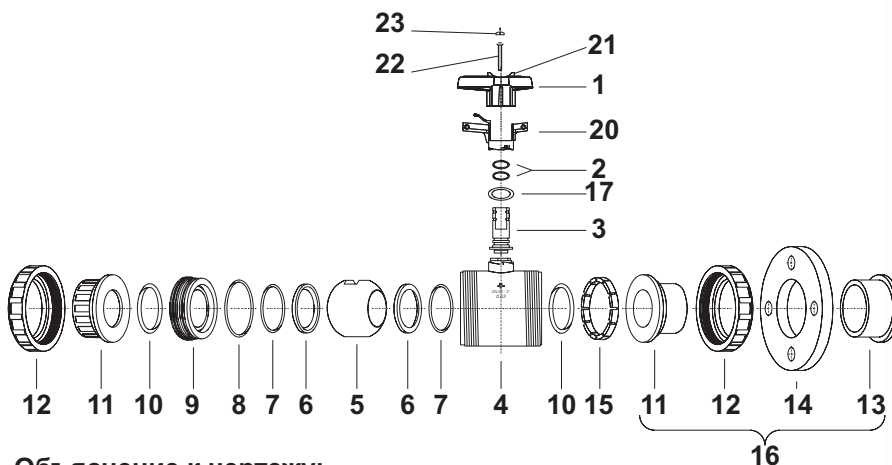
Пр.:
 Тип Прахер, DIN 3442
 PVDF 2-х ходовой шаровой кран S4
 DN 10 d 16
 PVDF Сварная втулка ASTM
 Материал прокладки FPM
 Шаровая прокладка PTFE
 Блокируемая рукоятка
 Макс. рабочее давление 16 bar

Особенности:

- Блокируемая рукоятка
- Радиальный монтаж и демонтаж
- 2-х сторонне блокируемый шар
- Независимый от направления монтаж
- Полное проходное сечение
- Плавающий шар
- Седло из PTFE (Teflon®)

d	mm	16	20	25	32	40	50	63	75	90	110
DN	mm	10	15	20	25	32	40	50	65	80	80
G	zoll	3/8"	1/2"	3/4"	1"	1 1/4"	1 1/2"	2"	2 1/2"	3"	4"
L	mm	114,0	124,0	144,0	154,0	174,0	194,0	224,0	284,0	300,0	340,0
L1	mm	120,0	130,0	150,0	160,0	180,0	200,0	230,0	290,0	310,0	350,0
A	mm	62,0	62,0	69,0	73,0	83,0	94,0	108,0	133,0	160,0	160,0
Z	mm	70,0	67,0	79,0	83,0	95,0	114,0	134,0	147,0	211,0	167,0
t	mm	14,5	16,0	17,0	19,5	22,0	25,0	29,0	34,5	38,5	44,0
D	mm	51,8	51,8	61,5	68,5	83,5	98,0	118,0	151,0	183,0	183,0
H	mm	71,5	71,5	77,0	80,5	98,5	106,5	115,5	142,0	160,0	160,0
B	mm	40,0	40,0	51,5	51,5	64,0	73,0	85,0	110,0	132,0	132,0
PN	bar	16	16	16	16	16	16	16	16	10	6
Gewicht	kg	0,25	0,25	0,38	0,49	0,81	1,22	1,91	3,82	6,43	6,43

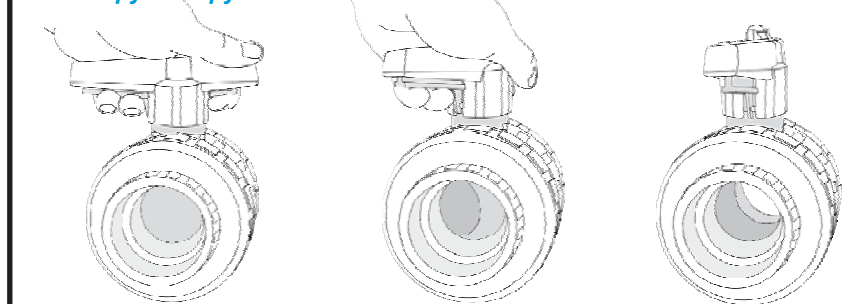
Размеры в мм!



Объяснение к чертежу:

1. Рукоятка
2. Кольцо круглого сечения
3. Вал (Ось)
4. Корпус
5. Шар
6. Седло
7. Кольцо круглого сечения
8. Кольцо круглого сечения
9. Упорное кольцо
10. Кольцо круглого сечения
11. Соединения (Сварная муфта, сварная втулка)
12. Накладная гайка
13. Бурта
14. Фланец
15. Опорное кольцо
16. Соединения
17. Кольцо круглого сечения
20. Подпружиненный фиксатор
21. Цапфа для открытия напорного кольца
22. Винт
23. Покрывало для болта

Блокируемая рукоятка



Оставляем за собой право внесения технических изменений.

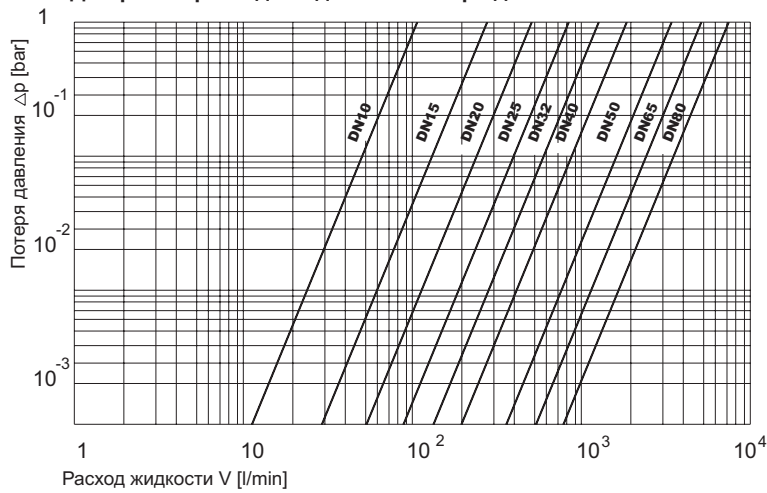
2-х ходовой шаровой кран S4, управляемый вручную PVDF

Код: 60

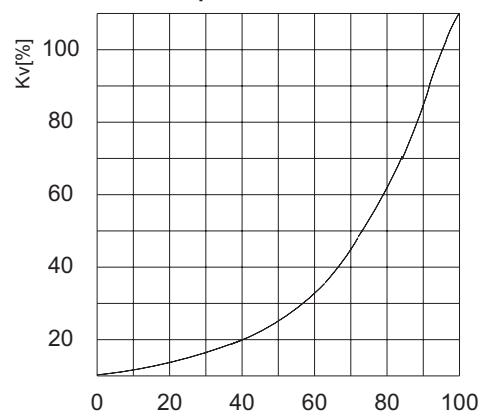
Technical data



Диаграмма расхода жидкости и потери давления



Угол поворота



Момент вращения

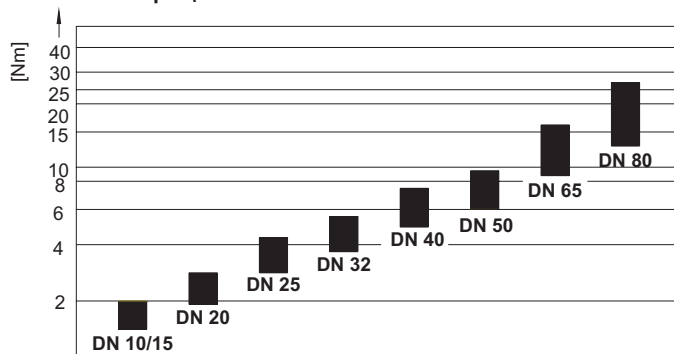


Диаграмма давления и температуры

