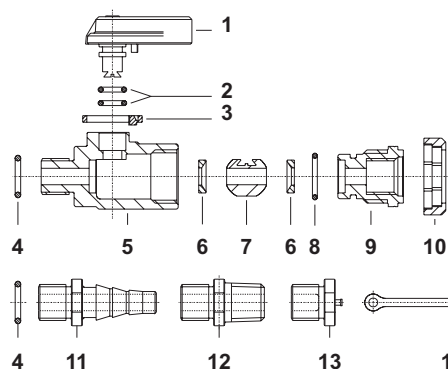


DN	6							
B	29,0							
D	28,0							
H	26,5							
t	13,5							
PN	10							
		G1	G2	A	t1	L	M	N
		1/4" BSP	1/4" BSP	26,0	12,0	56,0	43,0	16,0
		PVC 3/8" BSP	1/4" BSP	26,0	12,0	56,0	43,0	16,0
		1/4" NPT	1/4" NPT	28,5	14,5	58,5	45,5	18,5

Размеры в мм!



Объяснение к чертежу:

01. Рукоятка
02. Кольцо кругл. сечения
03. Блокирующе-дозировующее кольцо
04. Кольцо кругл. сечения
05. Корпус
06. Кольцо посадки шара PTFE
07. Шар
08. Кольцо кругл. сечения
09. Упорное кольцо
10. Стопорное кольцо
11. Наконечник шланга
12. Двойной ниппель
13. Заглушка
14. Крепёжная планка

Расходная характеристика

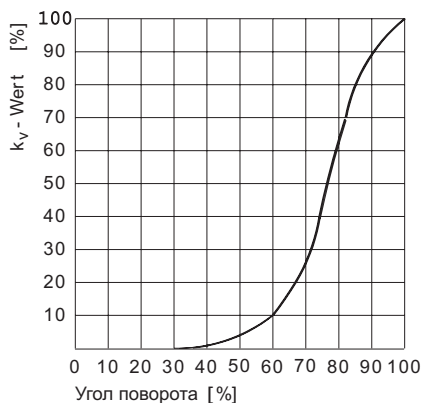
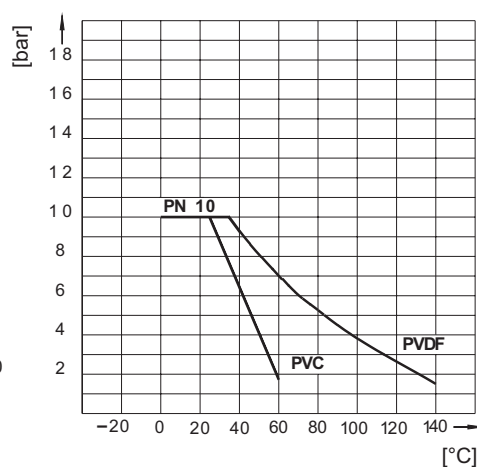


Диаграмма давления и температуры



В общих чертах:

- Материал прокладки: EPDM / FPM
- Материал корпуса: PVC-u - PVDF
- Кольцо посадки шара PTFE (Teflon®)
- Размеры: DN 6

Рабочее давление:

DN 6 / R 1/4", R 3/8" 10 bar

Варианты соединений: (Набор с соединениями):

- Наконечник для шланга
- Двойной ниппель BSP, NPT
- Заглушка BSP, NPT

Описание:

Пример:
ТИП PRAHER, DIN 3441
PVC-u лабораторный шаровой кран S4 DN 6
1/4" BSP наконечник для шланга
Материал прокладки EPDM
Уплотнение шара PTFE (Teflon®)
Max. рабочее давление 10 bar

Отличительные черты:

- Блокирующе-дозировующее кольцо для предохранения арматуры от непреднамеренного открытия или для фиксации угла поворота шара.

Арматура может быть в любой момент открыта за счёт снятия предохранительного и дозирующего кольца.

- Компактная конструкция
- Малый вес
- Коррозионноустойчивый

Оставляем за собой право внесения технических изменений.

Для заметок:

Technical data



A large rectangular area with rounded corners, containing horizontal dashed lines for writing notes.

A large empty rectangular box for additional notes or drawings.