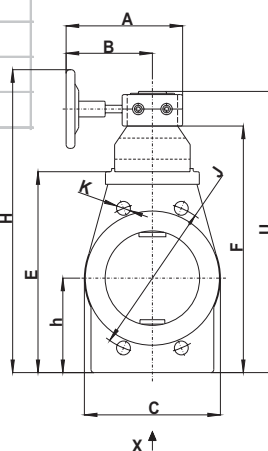
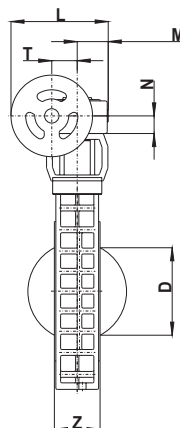
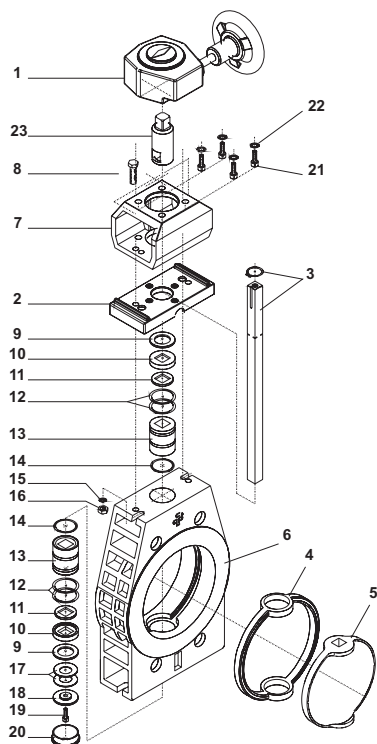
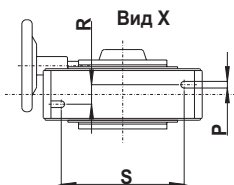


J	mm	152,5-160,0	180,0-190,5	210,0-216,0
K	mm	19,0 x 22,8	19,0 x 24,25	22,0 x 26,679
L	mm	148,0	148,0	148,0
M	mm	46,0	46,0	46,0
N	mm	27,0	27,0	27,0
Z	mm	49,0	56,0	64,0
P	mm	9,0	11,0	11,0
R	mm	10,0	10,0	10,0
S	mm	89,0	89,0	131,0
T	mm	39,0	39,0	39,0
U	mm	353,5	383,5	418,5
PN	bar	10,0	10,0	10,0
		980,0	980,0	980,0



Размеры в мм!



Объяснения к чертежу:

01. Червячный редуктор
02. Шпон
03. Вал + кольцо безопасности
04. Прокладка для корпуса EPDM или FPM
05. Заслонка
06. Корпус
07. Кронштейн
08. Винт
09. Шайба
10. Направляющая втулка снаружи
11. Плоское уплотнение
12. Кольцо круглого сечения
13. Направляющая втулка изнутри
14. Кольцо круглого сечения
15. Прокладка
16. Гайка
17. Тарельчатая пружина
18. Haltescheibe
19. Винт
20. Покрышка
21. Винт
22. Шайба
23. Соединение



Отличительные черты:

- Коррозионноустойчивый
- Большой срок годности при эксплуатации, не требующей обслуживания
- Ремонтопригодность
- Радиальный монтаж и демонтаж
- Вал из антикоррозионной и кислотостойкой стали

В общих чертах:

- Материал прокладки: EPDM / FPM
- Материал корпуса: PVC-u - PP
- Размеры: DN80 / d90 - DN200 / d225

Рабочее давление:

- | | |
|---------------------------|---------------|
| DN 80 / 3" - DN 125 / 5" | 10 bar |
| DN 150 / 6" - DN 200 / 8" | 6 bar |

Варианты соединений:

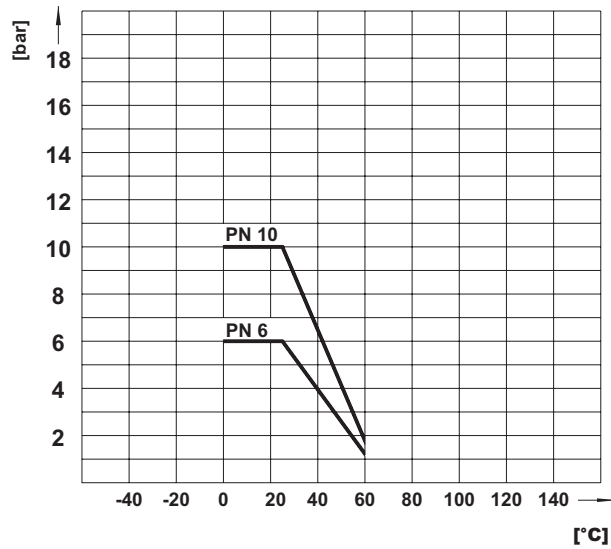
- Фланец ANSI, ASA, DIN - DN 80 / 3" - DN 200 / 8"
JIS - DN 80 / 3" - DN 150 / 6"

Описание:

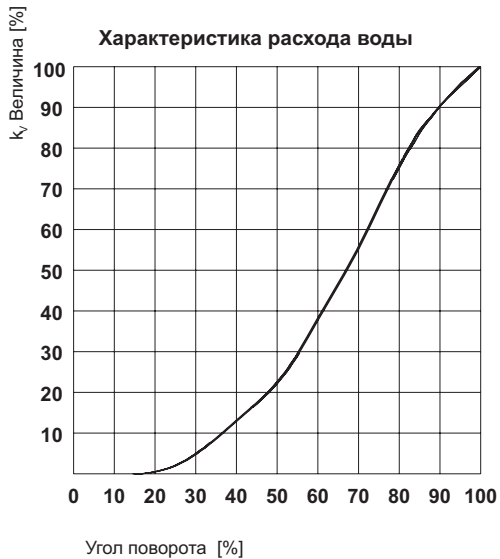
Пр.:
Тип PRAHER,
PVC-u затвор поворотный S4
с маховиком DN 80 d 90
Материал прокладки: EPDM
Макс. рабочее давление 10 bar

Оставляем за собой право внесения технических изменений.

Диаграмма давления и температуры



Характеристика расхода воды



Момент вращения

