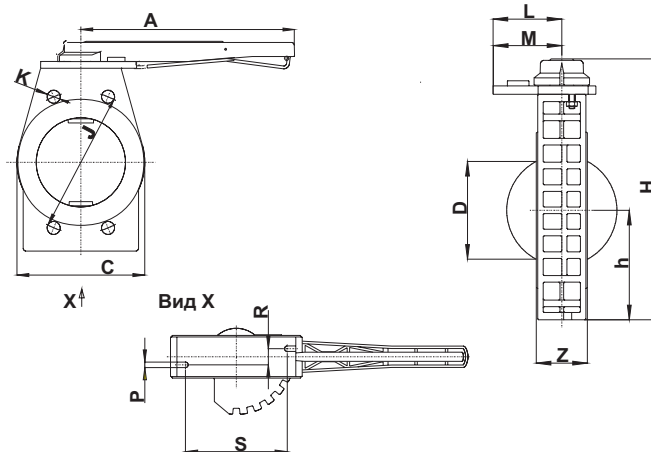


Запорный клапан S4 PVC-u

Код: 47

Technical data

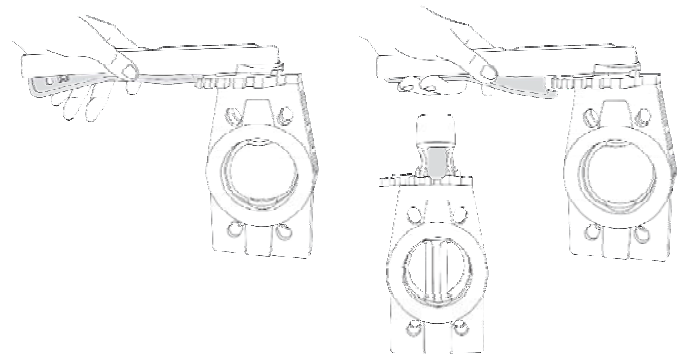


Особенности:

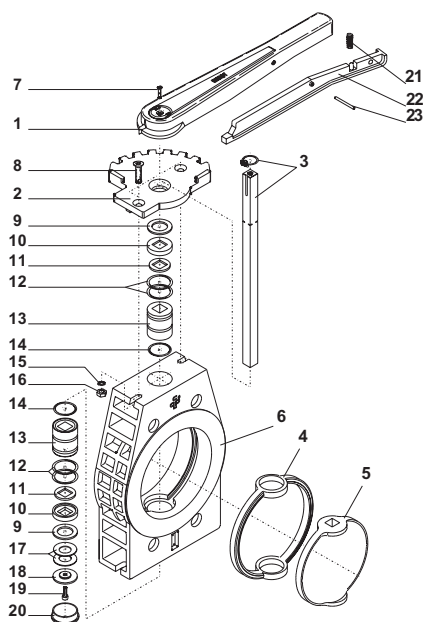
- Блокируемая рукоятка
- Коррозионноустойчивый
- Большой срок годности при эксплуатации, не требующей обслуживания
- Ремонтопригодность
- Радиальный монтаж и демонтаж
- Вал из коррозионно- и кислотностойчивой стали

d	90	110	140
DN	80	100	125
G	3"	4"	5"
A	270,0	270,0	270,0
D	74,5	91,5	116,5
C	133,0	155,0	190,0
H	258,0	286,5	320,5
h	104,5	119,0	128,5
J	152,5-160,0	180,0-190,5	210,0-216,0
K	19,0 x 22,8	19,0 x 24,25	22,0 x 26,679
L	113,0	113,0	113,0
M	77,5	77,5	77,5
Z	49,0	56,0	64,0

Блокируемая рукоятка



Размеры в мм!



Объяснение к чертежу:

01. Рукоятка
02. Плата с координатной сеткой
03. Вал + Стопорное кольцо
04. Корпусная прокладка
05. Заслонка
06. Корпус
07. Винт
08. Винт
09. Шайба
10. Наружняя направляющая втулка
11. Плоское уплотнение
12. Кольцо круглого сечения
13. Внутренняя направляющая втулка
14. Кольцо круглого сечения
15. Прокладка
16. Гайка
17. Тарельчатая пружина
18. Haltescheibe
19. Винт
20. Покрытие
21. Пружина
22. Качающийся рычаг
23. Штырь

В общих чертах:

- Материал прокладки: EPDM / FPM
- Материал корпуса: PVC-u - PP
- Размеры: DN 80/d90 - DN 200/d225

Рабочее давление:

DN 80 / 3" - DN 125 / 5" 10 bar
DN 150 / 6" - DN 200 / 8" 6 bar

Варианты соединения:

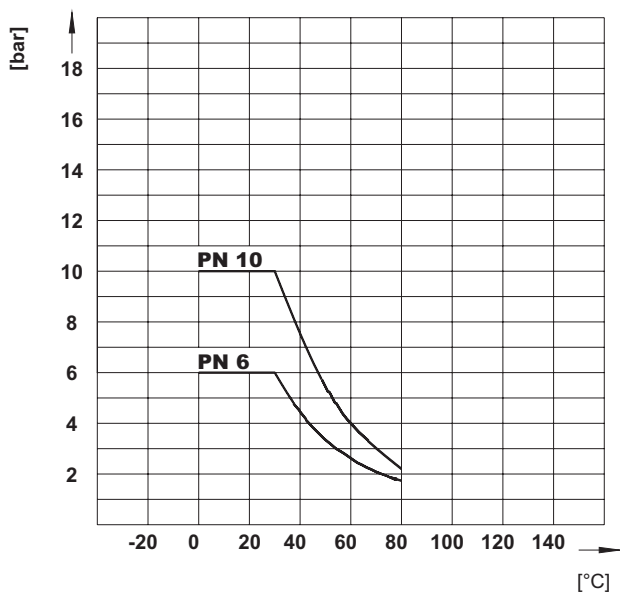
- Фланец ANSI, ASA, DIN - DN 80 / 3" - DN 200 / 8"
JIS - DN 80 / 3" - DN 150 / 6"

Описание:

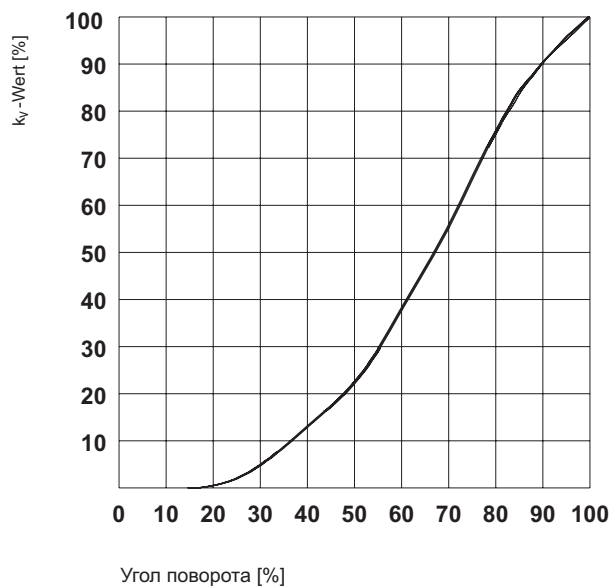
Пр.:
Тип Прахер
PVC Запорный клапан S4 DN 80 d 90
Материал прокладки EPDM
Блокируемая рукоятка
Макс. рабочее давление 10 bar

Оставляем за собой право внесения технических изменений.

Диаграмма давления и температуры



Расходная характеристика



Момент поворота

