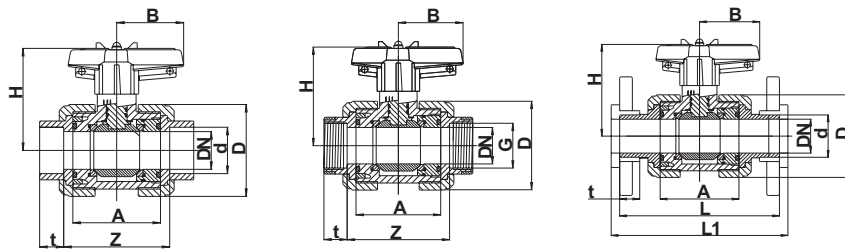


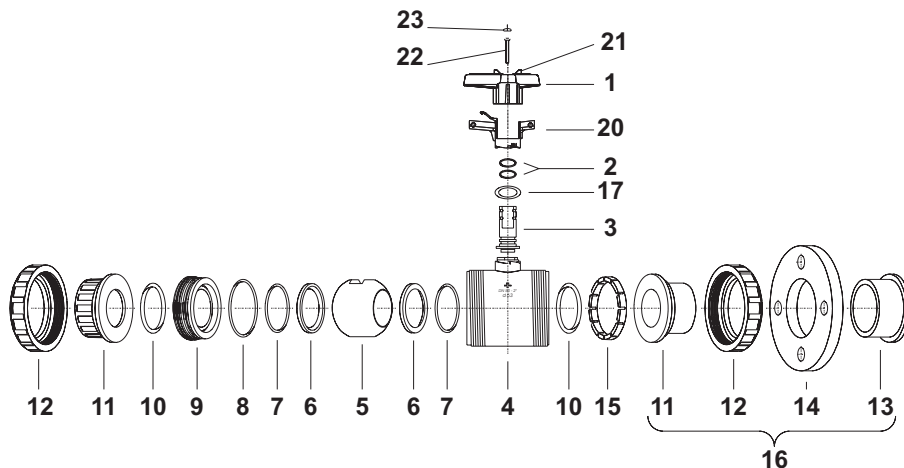
2-х ходовой шаровой кран S4, управляемый вручную PP Код: 30

Technical data



d	16	20	25	32	40	50	63	75	90	110
DN	10	15	20	25	32	40	50	65	80	100
G	3/8"	1/2"	3/4"	1"	1 1/4"	1 1/2"	2"	2 1/2"	3"	4"
L	114,0	124,0	144,0	154,0	174,0	194,0	224,0	284,0	300,0	340,0
L1	120,0	130,0	150,0	160,0	180,0	200,0	230,0	290,0	310,0	350,0
A	62,0	62,0	69,0	73,0	83,0	94,0	108,0	133,0	160,0	160,0
Z	71,0	67,5	79,0	84,0	96,0	114,0	134,0	162,0	208,0	207,0
t	14,5	16,0	17,0	19,5	22,0	25,0	29,0	34,5	38,5	44,0
D	52,5	52,5	62,0	69,5	84,0	100,0	120,5	155,0	187,0	187,0
H	71,5	71,5	77,0	80,5	98,5	106,5	115,5	142,0	160,0	160,0
B	40,0	40,0	51,5	51,5	64,0	73,0	85,0	110,0	132,0	132,0
PN	10	10	10	10	10	10	10	10	6	6
Вес	0,16	0,16	0,23	0,28	0,47	0,74	1,11	2,28	3,87	3,87

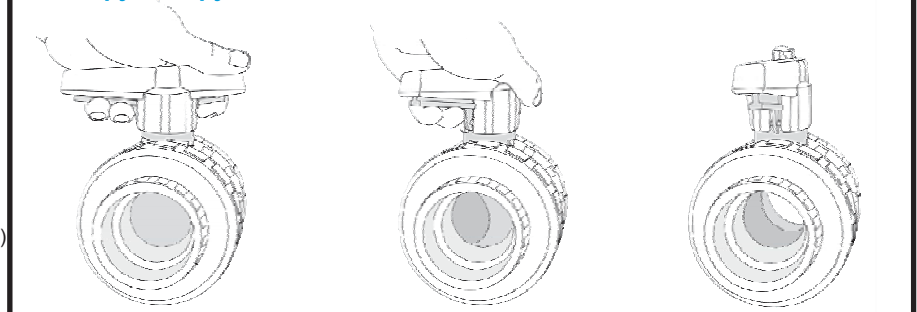
Размеры в мм!



Объяснение к чертежу:

01. Рукоятка
02. Резиновое кольцо круглого сечения
03. Вал (Ось)
04. Корпус
05. Шар
06. Седло
07. Кольцо круглого сечения
08. Кольцо круглого сечения
09. Упорное кольцо
10. Кольцо круглого сечения
11. Соединения (сварная муфта, сварная втулка)
12. Накладная гайка
13. Бурта
14. Фланец
15. Опорное кольцо
16. Набор соединений
17. Кольцо круглого сечения
20. Подпружиненный фиксатор
21. Цапфа для открытия напорного кольца
22. Винт
23. Крышка для винта

Блокируемая рукоятка



Общее:



- Материал прокладки: EPDM / FPM
- Седло: PTFE (Teflon®)
- Материал корпуса: PVC-u - PP - PVDF
- Размеры: DN 10 / d16 - 3/8" - DN 80 / d110 - 4"

Рабочее давление:

DN 10 / 3/8" - DN 65 / 2 1/2" 10 bar
DN 80 / 3" - DN 80 / 4" 6 bar

Варианты соединений:

- PP сварная муфта (ASTM, DIN)
- PE, PP сварная втулка (DIN)
- Резьбовая муфта (BSP, NPT)
- Фланец (ANSI, ASA, DIN, JIS)

Описание:

Пр.:
Тип Прахер, DIN 3442
PP 2-х ходовой шаровой кран S4
DN 10 d 15
PP сварная втулка ASTM
Материал прокладки EPDM
Шаровое уплотнение PTFE (Teflon®)
Блокируемая рукоятка

Отличительные черты:

- Блокируемая рукоятка
- Радиальный монтаж и демонтаж
- 2-х сторонне блокируемый шар
- Независимый от направления монтаж
- Полное проточное поперёчное сечение
- Плавающий шар
- Седло PTFE (Teflon®)

Оставляем за собой право внесения технических изменений.

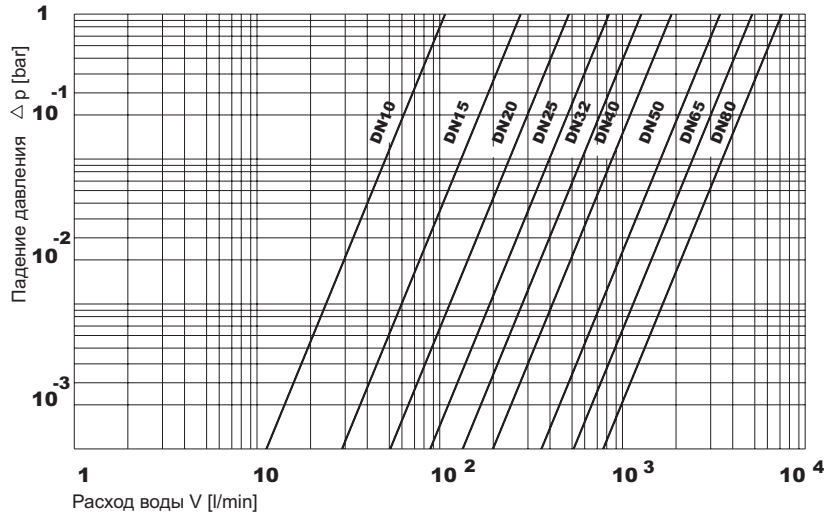
2-х ходовой шаровый кран S4, управляемый вручную PP

Код: 30

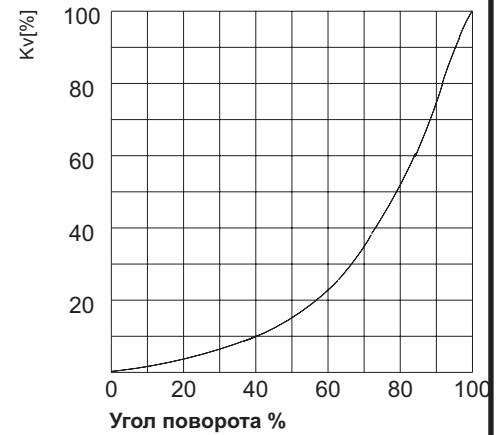
Technical data



Диаграмма расхода воды и падения давления



Расходная характеристика



Момент вращения

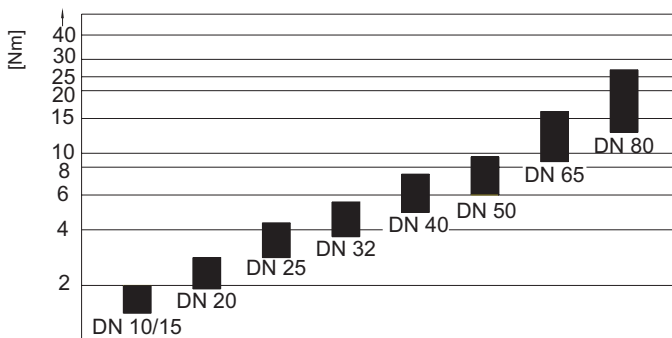


Диаграмма давления и температуры

