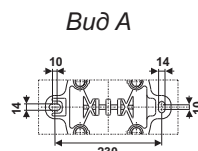
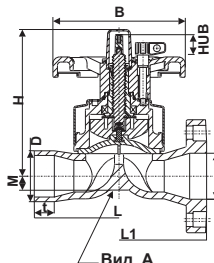
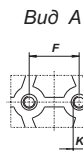
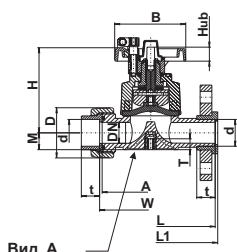


DN 15 - DN 50

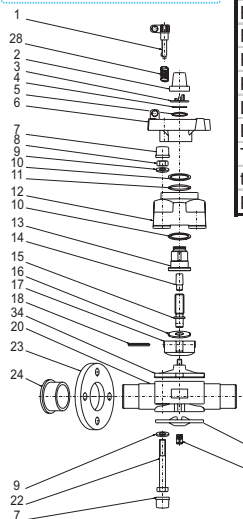
DN 65 - DN 80



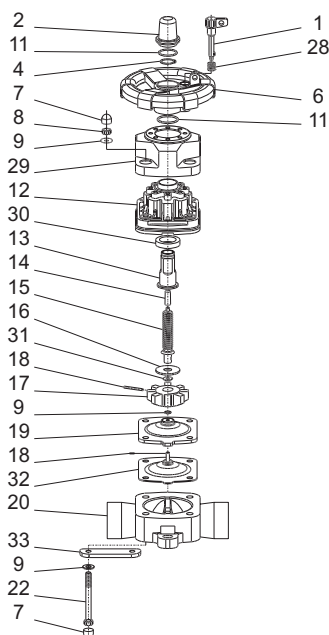
Вид А

Вид А

DN 15 - DN 50



DN 65 - DN 80



d	20	25	32	40	50	63	75	90	110	140
DN	15	20	25	32	40	50	65	80	100	125
G	1/2"	3/4"	1"	1 1/4"	1 1/2"	2"	2 1/2"	3"	4"	5"
M	16,5	16,5	20,1	31,5	31,5	38,6	25,0	25,0	25,0	25,0
H	100,0	100,0	107,0	144,0	144,0	170,0	260,0	260,0	330,0	330,0
B	86,0	86,0	86,0	136,0	136,0	136,0	234,0	234,0	234,0	234,0
F	24,5	24,5	24,5	43,5	43,5	43,5				
Hub	9,0	9,0	11,0	22,0	22,0	28,0	35,0	35,0	45,0	45,0
K	M6	M6	M6	M8	M8	M8				
L	124,0	144,0	154,0	174,0	194,0	224,0	284,0	300,0	340,0	
L1	130,0	150,0	160,0	180,0	200,0	230,0		310,0	350,0	400,0
t	12,0	12,0	12,0	15,0	15,0	15,0				
t	28,5	36,0	36,0	38,5	46,0	46,0	37,0	37,0	50,0	
PN	10	10	10	10	10	10	10,0	10,0	10,0	10,0

Размеры в мм!

Объяснение к чертежу:

01. Болт-фиксатор
02. Смотровое стекло
03. Указатель
04. Стопорное кольцо
05. Шайба
06. Маховик
07. Колпачок
08. Шестигранная гайка
09. Прокладка
10. Шайба
11. Кольцо круглого сечения
12. Верхняя часть
13. Резьбовая втулка
14. Индикатор
15. Шпindel
16. Шайба
17. Прочный корпус
18. Трубчатый разрезной штифт
19. Разъемная мембрана
20. Нижняя часть
21. Резьбовая ниппель
22. Винт с шестигранной головкой
23. Фланец
24. Бурта
28. Пружина
29. Покрытие для верхней части
30. Упорный шарикоподшипник
31. Опорный диск
32. Разъемная мембрана
33. Подкладка
34. Мембрана

Материал:

- POM
- ABS
- PP
- A 2
- PTFE
- PP
- PE
- A 2
- A 2
- PTFE
- EPDM
- PP-GF
- Ms
- PS
- 1.4305
- 1.4305
- PP-GF
- A2
- EPDM
- PP
- Ms
- A 2
- PP-GF
- 1.4401
- PP
- A 2
- A 2
- PTFE
- PBT-GF
- EPDM / PTFE



Общее:

- Материал прокладки: EPDM / FPM
- Материал корпуса: PVC - PP - PVDF
- Размеры: DN 15 / d 20 - DN125 / d140

Рабочее давление:

DN 15 / 1/2" - DN 125 / 5" 10 bar

Варианты соединений:

- PE, PP Сварная втулка (DN 15 - DN 65)
- Фланец (ANSI, ASA, DIN, JIS)
- DN 65 с приваренной втулкой и ответным фланцем

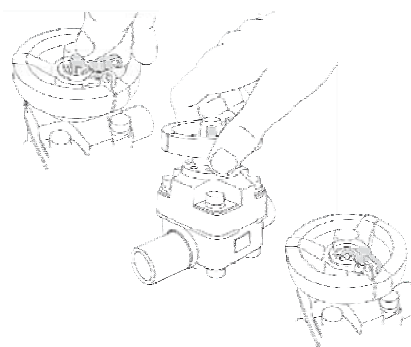
Описание:

Пр.:
Тип Прахер
PP Мембранный вентиль T4 DN 15 d 20
PE Сварная втулка
Материал прокладки EPDM
Блокируемый маховик

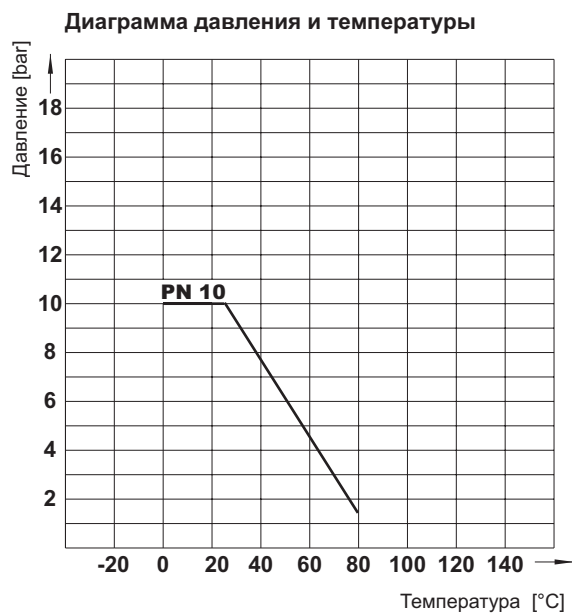
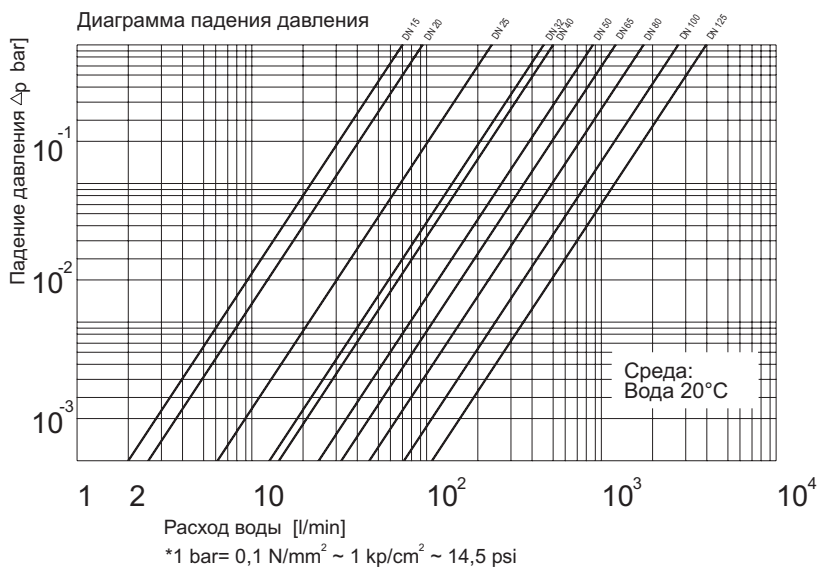
Особенности:

- Блокируемый маховик
- Коррозионностойкий
- Большой срок годности
- Ремонтопригодность
- Пригоден для коррозионно-активной и загрязнённой среды
- Радиальный монтаж и демонтаж
- Простой замен мембраны

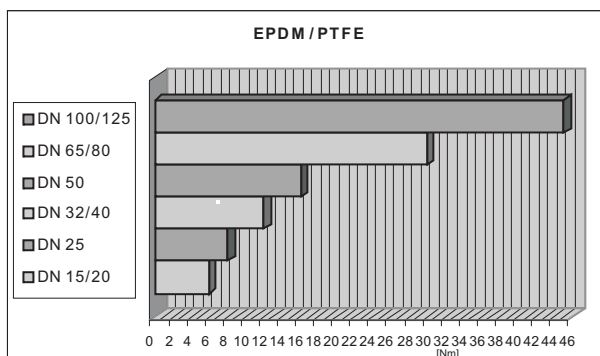
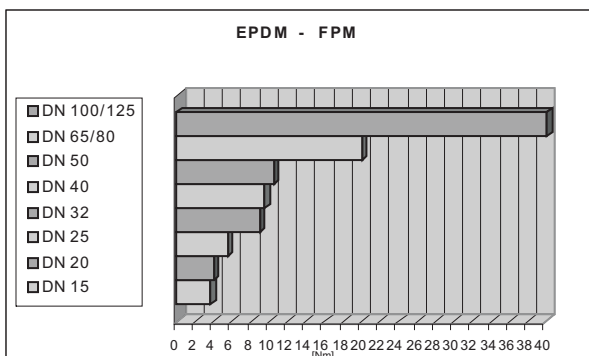
Блокируемый маховичок



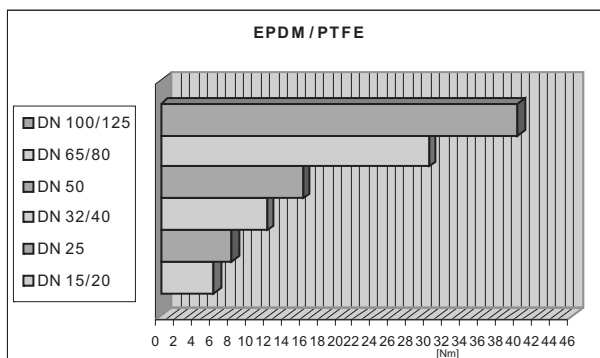
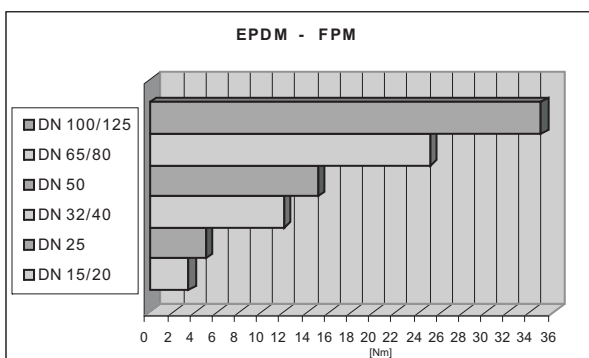
Оставляем за собой право внесения технических изменений.



Момент поворота маховика при закрытии



Момент затяжки винта



Обозначения DN относятся к верхней части

