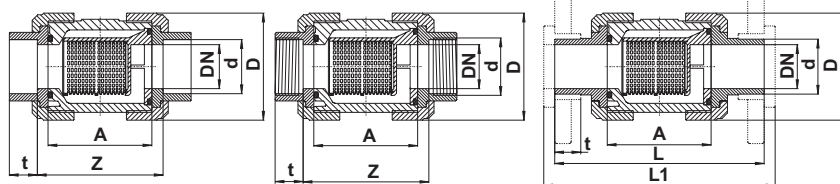


# Линейный фильтр S4 с пластиковой сеткой PP

## Размер ячеек - 1,8 мм

Technical data



d	mm	16	20	25	32	40	50	63	75	90	110
DN	mm	10	15	20	25	32	40	50	65	80	80
G	Zoll	3/8"	1/2"	3/4"	1"	1 1/4"	1 1/2"	2"	2 1/2"	3"	4"
L	mm	114,0	124,0	144,0	154,0	174,0	194,0	224,0	284,0	300,0	340,0
L1	mm	120,0	130,0	150,0	160,0	180,0	200,0	230,0	290,0	310,0	350,0
A	mm	62,0	62,0	69,0	73,0	83,0	94,0	108,0	133,0	160,0	160,0
Z	mm	71,0	67,5	79,0	84,0	96,0	114,0	134,0	162,0	208,0	227,0
t	mm	14,5	16,0	17,0	19,5	22,0	25,0	29,0	34,5	38,5	44,0
D	mm	52,5	52,5	62,0	69,5	84,0	100,0	120,0	155,0	187,0	187,0
PN	bar	16	16	16	16	16	16	16	16	10	10

Размеры в мм!

### Объяснение к чертежу:

01. Корпус
02. Фильтр
03. Кольцо круглого сечения
04. Накладная гайка
05. Клеевая муфта
06. Кольцо круглого сечения

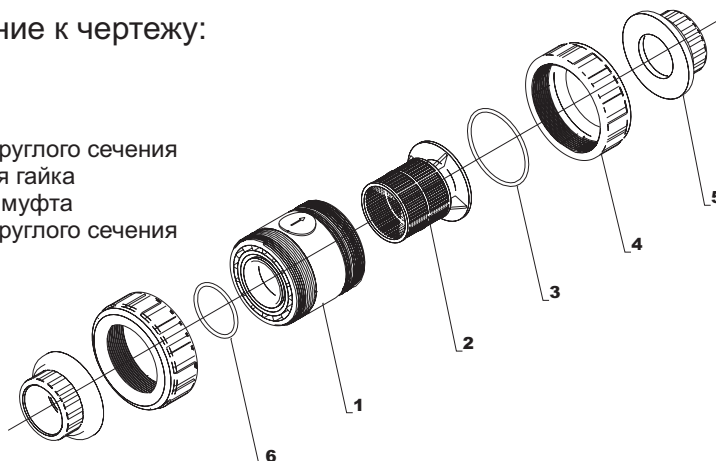
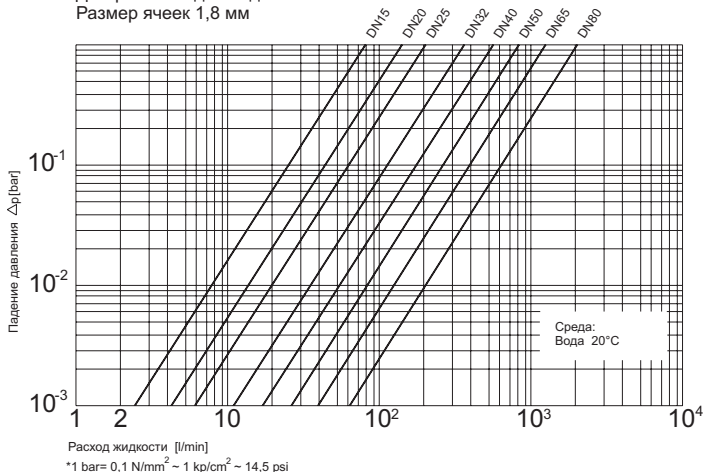


Диаграмма падения давления  
Размер ячеек 1,8 мм



### Общее:

- Материал прокладки: EPDM
- Материал корпуса: PVC-у - PP
- Размеры: DN 10 / d 16 - DN 80 / d 110
- Размер ячеек: 1,8 мм
- Решётная вставка: 0,5mm или 1mm

### Рабочее давление:

DN 10 / 3/8" - DN 65 / 2 1/2" 16 bar  
DN 80 / 3", 4" 10 bar

### Варианты соединений:

- PP Сварная муфта (ASTM, DIN)
- PE Сварная втулка (DIN)
- Резьбовая муфта (BSP, NPT)
- Фланец (ANSI, ASA, DIN, JIS)

### Описание:

Пр.:  
Тип Прахер, DIN 3441  
PP фильтр S4 DN 10 / d16  
Клеевая муфта DIN  
Решётная вставка 0,5 мм  
Материал прокладки EPDM  
Макс. рабочее давление 16 bar

### Особенности:

- Радиальный монтаж и демонтаж
- Оптимальная характеристика протекания воды
- Ремонтопригодность

Оставляем за собой право технических изменений.