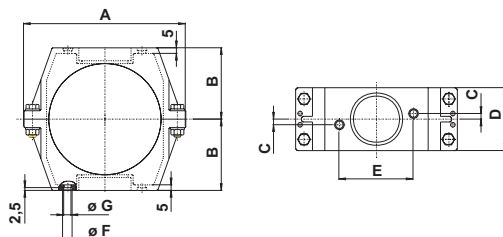


# Крепёж для арматуры S4 PP Код: 30

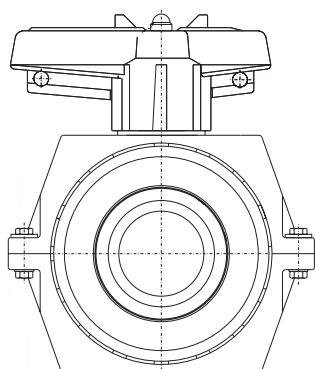
## Для обратных и приёмных клапанов, вентилей впуска и выпуска воздуха, фильтров, 2-х ходовых шаровых кранов

Technical data



d	16	20	25	32	40	50	63	75	90	110
DN	10	15	20	25	32	40	50	65	80	80
G	3/8"	1/2"	3/4"	1"	1 1/4"	1 1/2"	2"	2 1/2"	3"	4"
A	111,0	111,0	111,0	111,0	141,0	141,0	141,0	201,0	201,0	201,0
B	32,0	32,0	39,0	42,0	50,0	55,0	62,5	83,5	98,5	98,5
C	3,0	3,0	3,0	3,0	5,0	5,0	5,0	5,0	5,0	5,0
D	35,0	35,0	35,0	35,0	55,0	55,0	55,0	77,0	77,0	77,0
E	49,0	49,0	49,0	49,0	64,5	64,5	64,5	95,0	95,0	95,0
∅ F	8,5	8,5	8,5	8,5	8,5	8,5	8,5	11,0	11,0	11,0
∅ G	6,5	6,5	6,5	6,5	6,5	6,5	6,5	9,0	9,0	9,0

Размеры в мм!



### Инструкция по монтажу:

Одну половинку крепежа для арматуры закрепить на стене при помощи болтов. Расстояние от середины трубы до стены остаётся неизменным при использовании крепежа для арматуры S4 и хомута S4.

Отвинтить рукоятку от арматуры (только у шаровых кранов).

Вставить вентиль в заранее смонтированную половинку крепежа для арматуры. При использовании арматур с приводом они могут монтироваться вместе с приводом.

Вторая половинка присоединяется к предварительно смонтированной половинке при помощи винтов и прокладок.

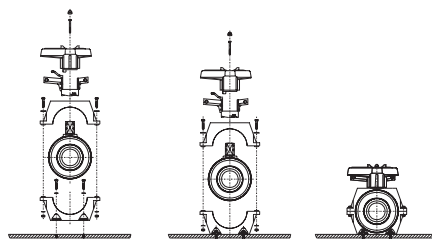
Привинтить рукоятку к арматуре (только в шаровых кранах, приводимых в действие вручную).

### Инструкция по демонтажу:

Отвинтить рукоятку от арматуры (только в шаровых кранах, приводимых в действие вручную).

Верхнюю половинку отсоединить от смонтированной половинки крепежа для арматуры и снять вентиль.

Нижнюю половинку снять со стены при помощи отвёртки.



### Общее:

- Размеры: DN10/d16 - DN80/d110
- Материал корпуса: PVC-у - PP

### Материал винтов, гаек, прокладок:

A4 (коррозионно- и кислотностойкий)

### Описание:

Пр.:  
Тип Прахер  
PP крепёж для арматуры S4  
Для 2-х ходового шарового крана  
S4 DN 10 d 16

### Отличительные черты:

- Коррозионностойкий
- Простой монтаж
- Фиксированная точка монтажа и Снижение нагрузки на трубопровод
- Возможен монтаж электрических и пневматических приводов по международным нормам
- Поставка в комплекте с винтами, гайками и прокладками

Оставляем за собой право внесения технических изменений.