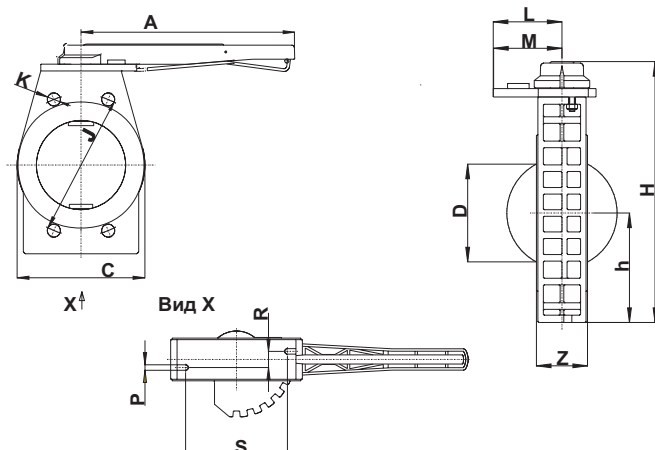


Запорный клапан S4 PP

Код: 37

Technical data

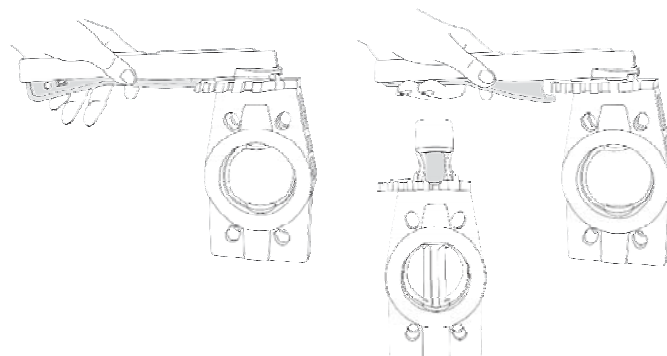


Особенности:

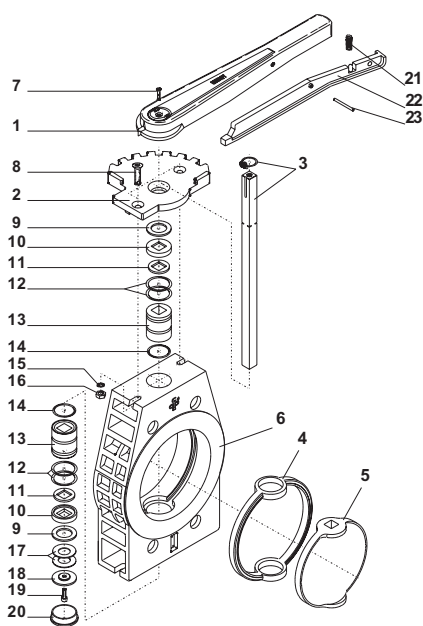
- Блокируемая рукоятка
- Коррозионноустойчивый
- Большой срок годности
- Ремонтопригодность
- Радиальный монтаж и демонтаж
- Вал из коррозионно- и кислотностойчивой стали

d	90	110	140	160	225
DN	80	100	125	150	200
G	3"	4"	5"	6"	8"
A	270,0	270,0	270,0	380,0	380,0
D	74,0	90,0	116,0	133,0	203,0
C	130,0	154,0	189,0	214,5	272,0
H	258,0	286,5	320,5	348,5	421,0
h	104,5	119,0	128,5	148,0	178,0
J	152,5-160,0	180,0-190,5	210,0-216,0	240	295,0-298,0
K	19,0 x 22,8	19,0 x 24,25	22,0 x 26,679	22,0	22,0
L	113,0	113,0	113,0	141,0	141,0
M	77,5	77,5	77,5	94,0	94,0
Z	49,0	56,0	64,0	70,0	71,0
P	8,5	10,5	10,5	10,5	10,5
R	10,0	10,0	10,0	16,0	22,0
S	90,0	87,5	129,5	164,0	164,0
PN	10	10	10	6	6

Блокируемая рукоятка



Размеры в мм!



Объяснение к чертежу:

1. Рукоятка
2. Накладка
3. Вал + Стопорное кольцо
4. Корпусная прокладка
5. Заслонка
6. Корпус
7. Винт
8. Винт
9. Шайба
10. Наружняя направляющая втулка
11. Плоское уплотнение
12. Кольцо круглого сечения
13. Внутренняя направляющая втулка
14. Кольцо круглого сечения
15. Прокладка
16. Гайка
17. Тарельчатая пружина
18. Регулировочная прокладка
19. Винт
20. Покрытие
21. Пружина
22. Качающийся рычаг
23. Штырь

Общее:

- Материал прокладки: EPDM / FPM
- Материал корпуса: PVC-u - PP
- Размеры: DN 80/d90 - DN 200/d225

Рабочее давление:

DN 80 / 3" - DN 125 / 5" 10 bar
DN 150 / 6" - DN 200 / 8" 6 bar

Варианты соединений:

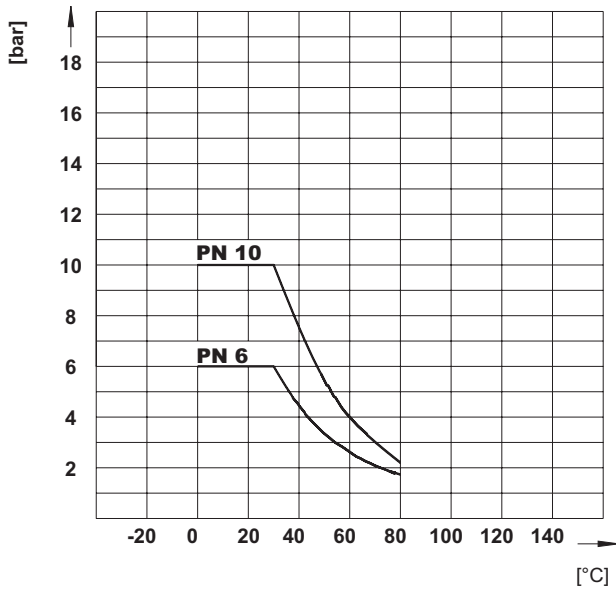
- Фланец ANSI, ASA, DIN - DN 80 / 3" - DN 200 / 8"
JIS - DN 80 / 3" - DN 150 / 6"

Описание:

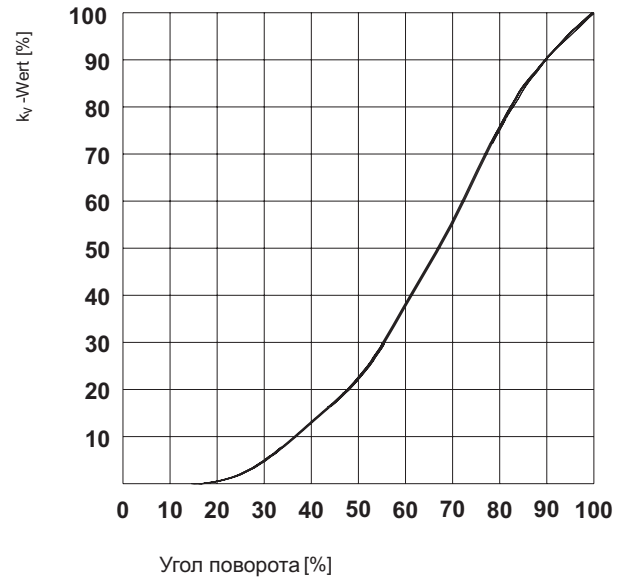
Пр.:
Тип Прахер
PP Запорный клапан S4 DN 80 d 90
Материал прокладки EPDM
Блокируемая рукоятка
Макс. рабочее давление 10 bar

Оставляем за собой право внесения технических изменений.

Диаграмма давления и температуры



Расходная характеристика



Момент поворота

