

Запорный клапан S4 с маховиком PP

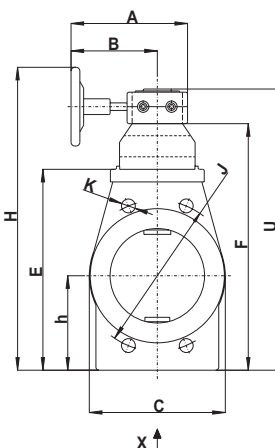
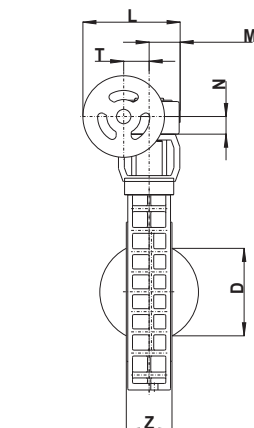
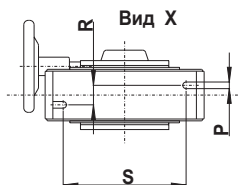
Код: 37

Technical data



d	mm	90	110	140	160
DN	mm	80	100	125	150
G	zoll	3"	4"	5"	6"
A	mm	183,0	183,0	183,0	183,0
B	mm	135,0	135,0	135,0	135,0
D	mm	74,5	91,5	116,5	134,0
C	mm	130,0	154,0	189,0	214,5
H	mm	384,0	414,0	449,0	477,0
F	mm	294,5	324,5	359,5	387,5
E	mm	222,0	252,0	287,0	315,0
h	mm	104,5	119,0	128,5	148,0
J	mm	152,5-160,0	180,0-190,5	210,0-216,0	240,0
K	mm	19,0 x 22,8	19,0 x 24,25	22,0 x 26,679	22,0
L	mm	148,0	148,0	148,0	148,0
M	mm	46,0	46,0	46,0	46,0
N	mm	27,0	27,0	27,0	27,0
Z	mm	49,0	56,0	64,0	70,0
P	mm	8,5	10,5	10,5	10,5
R	mm	10,0	10,0	10,0	16,0
S	mm	90,0	87,5	129,5	164,0
T	mm	39,0	39,0	39,0	39,0
U	mm	349,5	379,5	414,5	442,5
PN	bar	10,0	10,0	10,0	6,0
Antrieb		980,0	980,0	980,0	980,0

Размеры в мм!



Символ. фото

Особенности:

- Коррозионностойкий
- Большой срок годности
- Ремонтпригодность
- Радиальный монтаж и демонтаж
- Вал из коррозионно- и кислотоустойчивой стали

Общие:

- Материал прокладки: EPDM / FPM
- Материал корпуса: PVC-у - **PP**
- Размеры: DN80 / d90 - DN200 / d225

Рабочее давление:

DN 80 / 3" - DN 125 / 5" 10 bar
DN 150 / 6" - DN 200 / 8" 6 bar

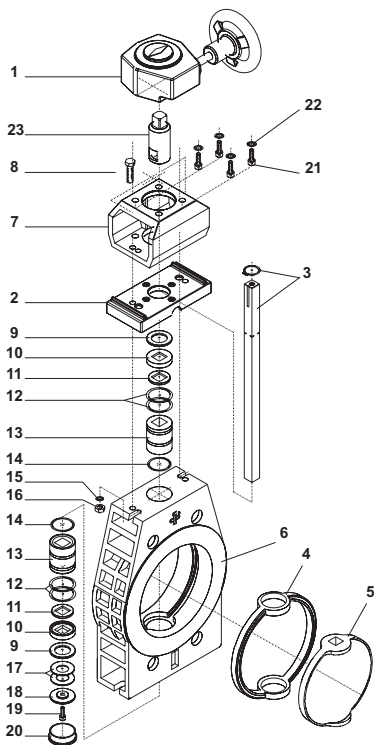
Варианты соединений:

- Фланец ANSI, ASA, DIN - DN 80 / 3" - DN 200 / 8"
JIS - DN 80 / 3" - DN 150 / 6"

Описание:

Пр.:
Тип Прахер,
PP Запорный клапан S4 с маховиком
DN 80 d 90
Материал прокладки FPM
Макс. рабочее давление 10 bar

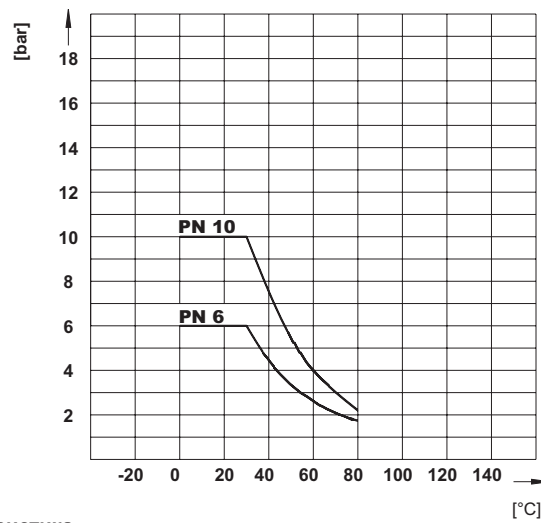
Объяснение к чертежу:



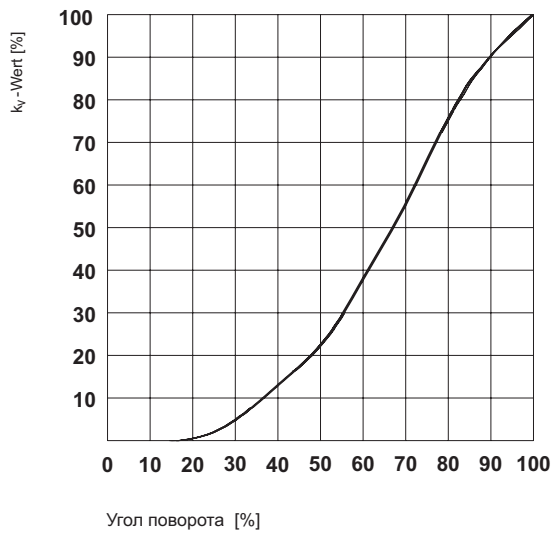
01. Червячный редуктор
02. Накладка
03. Вал + Стопорное кольцо
04. Корпусная прокладка EPDM или FPM.
05. Заслонка
06. Корпус
07. Кронштейн
08. Винт
09. Шайба
10. Наружняя направляющая втулка
11. Плоское уплотнение
12. Кольцо круглого сечения
13. Внутренняя направляющая втулка
14. Прокладка
15. Гайка
16. Тарельчатая пружина
17. Регулировочная прокладка
18. Винт
19. Крышка
20. Винт
21. Шайба
22. Сцепление
23. Сцепление

Оставляем за собой право технических изменений.

Диаграмма давления и температуры



Расходная характеристика



Момент поворота

