

# ОБРАТНЫЙ КЛАПАН S6

Рабочее давление: 0,03 бар

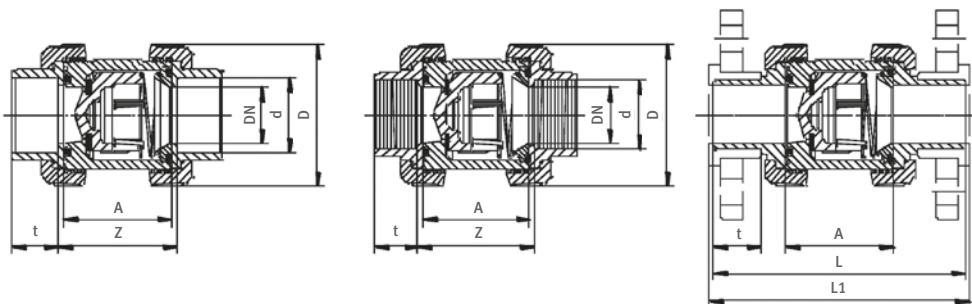
Рабочая температура: макс 60 гр.

## Особенности:

- Радиальный монтаж и демонтаж
- Оптимальный проход воды
- Легок и прост в обслуживании
- Возможность поставки с прозрачным корпусом
- Возможность поставки со спусковым краном 3/4"
- Низкая потеря давления
- Корпус такой же, как и у шарового крана С 6
- Материал пружины SS316



Материал	Прокладка	Размеры	Бар	Варианты подключения
PVC-U Код 53	EPDM, FPM	DN32 / d40 1 1/4" DN40 / d50 1 1/2" DN50 / d63 2"	16	Клеевая муфта (ASTM, DIN, JIS) Клеевой патрубком Резьбовая муфта (BSP, NPT) PE - Сваривание PE - Патрубком Насадка на шланг D32/38



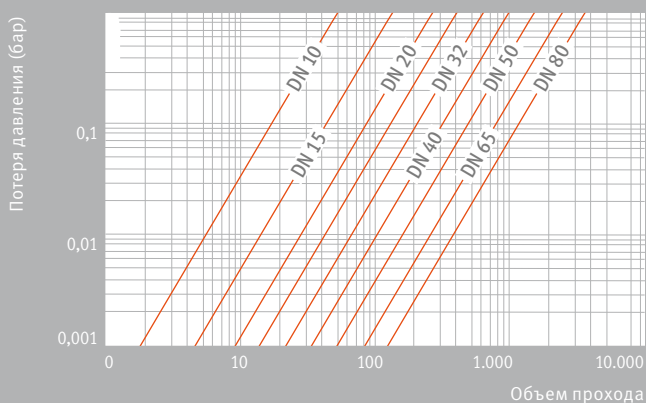
## ОСНОВНЫЕ ПАРАМЕТРЫ

ОБРАТНЫЙ ВЕНТИЛЬ С6

d	DN	G	L	L1	A	Z	t	D	PN
40	32	1 1/4"	167,0	173,0	77,0	84,0	26,5	101,5	16
50	40	1 1/2"	176,0	182,0	77,0	87,0	31,5	101,5	16
63	50	2"	202,0	208,0	87,0	99,0	38,5	115,5	16

## ПОТЕРЯ ДАВЛЕНИЯ

ОБРАТНЫЙ ВЕНТИЛЬ С6



## ДИАГРАММА ОБЪЕМА ВОЗДУХА

ОБРАТНЫЙ ВЕНТИЛЬ С6

