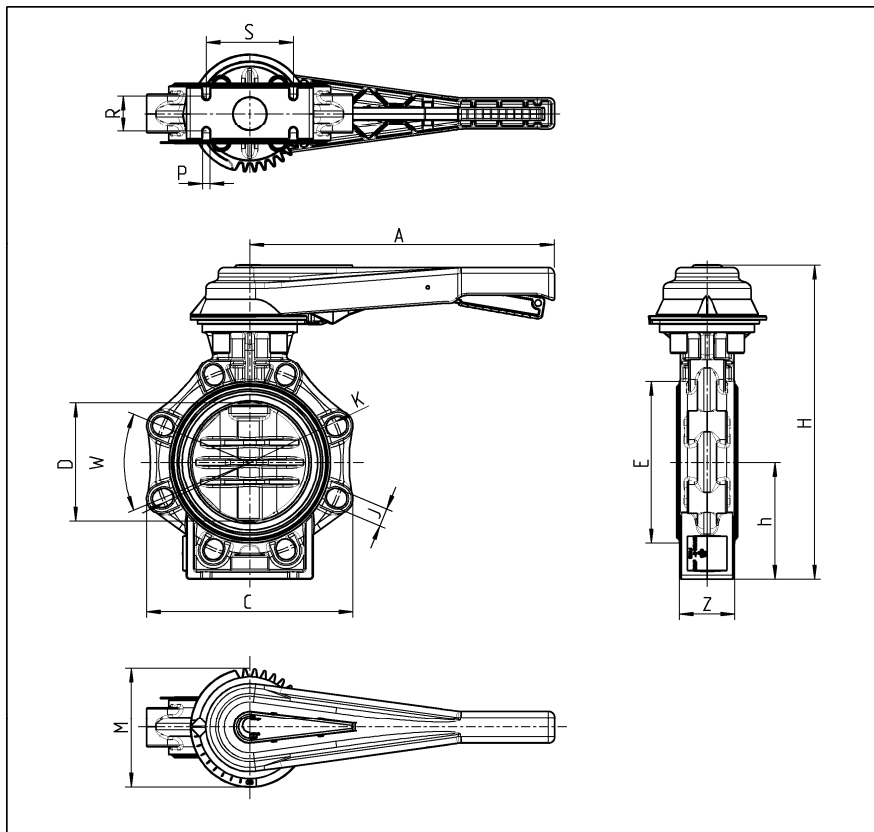


Технические данные



В общих чертах:

- Материал прокладок: EPDM, FPM
- Материал корпуса: армир. ПП
- Материал дисков: ПВХ, ПП, ПВХФ
- Диаметры: DN65 – DN200
d75 – d225
2 1/2" - 8"
- Фланцевые соединения
согл. нормам: DIN 2501
ANSI B 16,5
JIS 10 K
BS Table D&E

Рабочее давление: PN 10

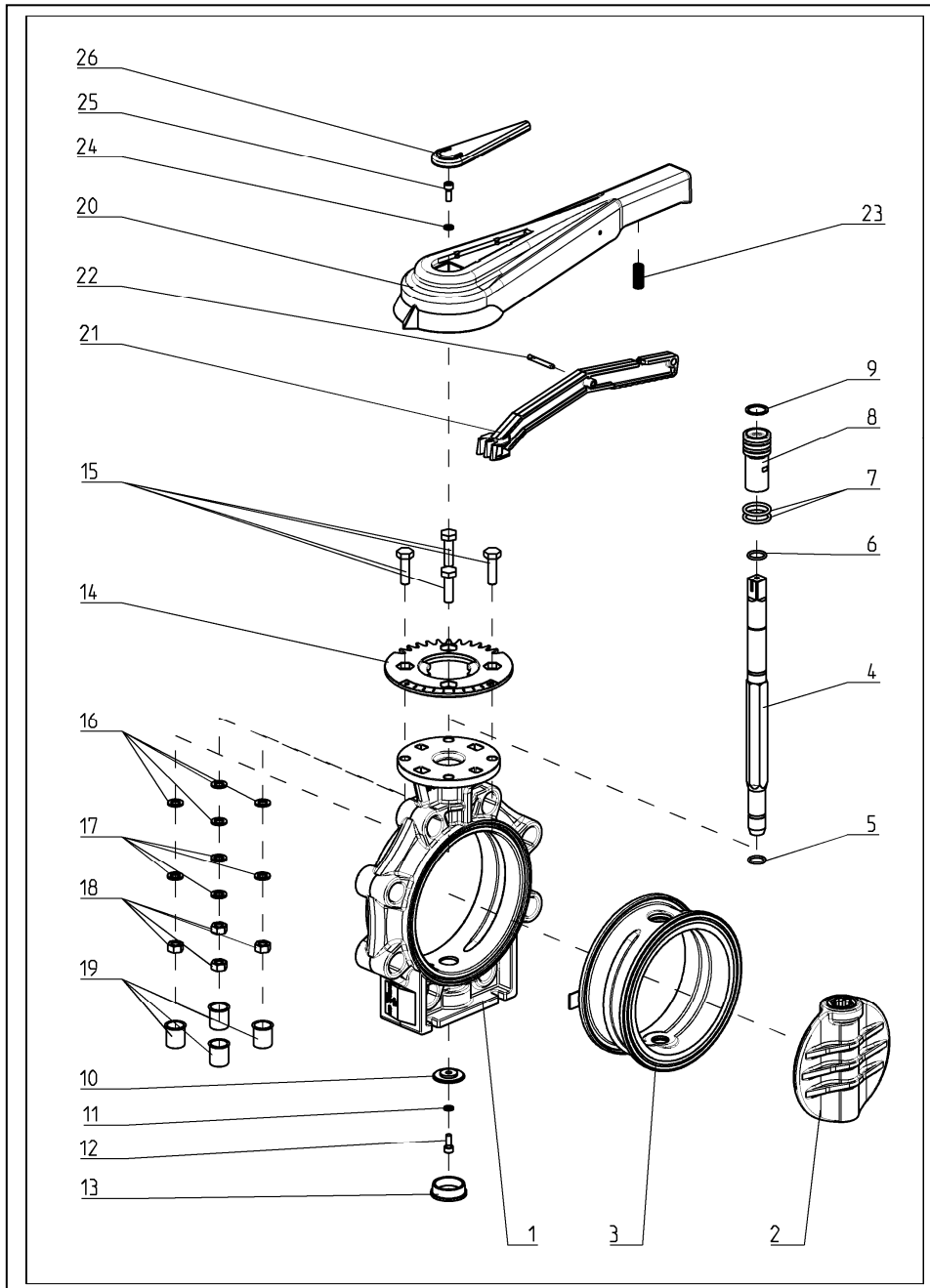
Отличительные черты:

- только уплотняющая манжета и диск имеют контакт со средой
 - Фиксатор позиций (10 разных позиций)
 - Встроенные отверстия для фиксированного монтажа
 - Двойное уплотнение вала
 - Надёжная блокируемая рукоятка
 - Разноцветная бирка на рукоятки для маркировки и надписи
 - Быстрый и простой монтаж приводов без доп. частей (монтаж привода предусмотрен)
 - Металлический диск между рукояткой и валом, чтобы предотвратить изнашивания рукоятки
- Metalladapter zwischen

Ассортимент постоянно расширяется, поэтому оставляем за собой право технических изменений!

DN		65	80	100	150	200
d	mm	75	90	110	160	225
G		2.5"	3"	4"	6"	8"
A	mm	230	230	300	386	386
D	mm	65	80	100	150	200
C	mm	133	176	206	261	314
W	°	90	45	45	45	45
J	mm	19	19	19	23	23
K	mm	127-145	146-160	175-190,5	234,5-241,3	290-298,5
H	mm	285	292	322	396	458
h	mm	100	100	115	147,5	175
E	mm	98	116	146	196	251
M	mm	114	114	114	150	150
Z	mm	46	49	56	70	71
S	mm	55	70	85	110	145
R	mm	25	30	35	45	40
P	mm	7	9	9	9	9
PN	bar	10	10	10	10	10

Технические данные



Корпус

- 1 Корпус
- 2 Диск
- 3 Манжета
- 4 Вал
- 5 Нижнее уплотнение вала
- 6 Верхнее уплотнение вала
- 7 Уплотнение направляющей втулки
- 8 Направляющая втулка
- 9 Стопорное кольцо
- 10 Удерживающий диск
- 11 Зубчатый диск
- 12 Болт
- 13 Колпачок
- 14 Накладка
- 15 Болты
- 16 Шайбы
- 17 Зубчатые шайбы
- 18 Гайки
- 19 Колпачки

Рукоятка

- 20 Рукоятка
- 21 Качающийся рычаг
- 22 Штырь
- 23 Пружина
- 24 Шайба
- 25 Болт
- 26 Бирка для надписи

Technical data

Характеристики потока

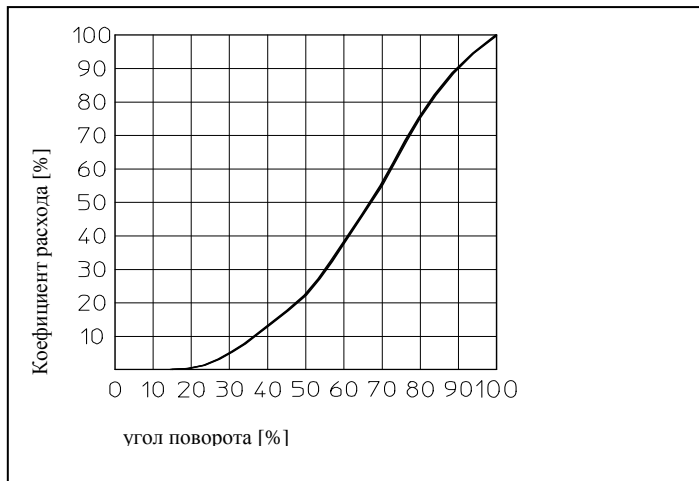
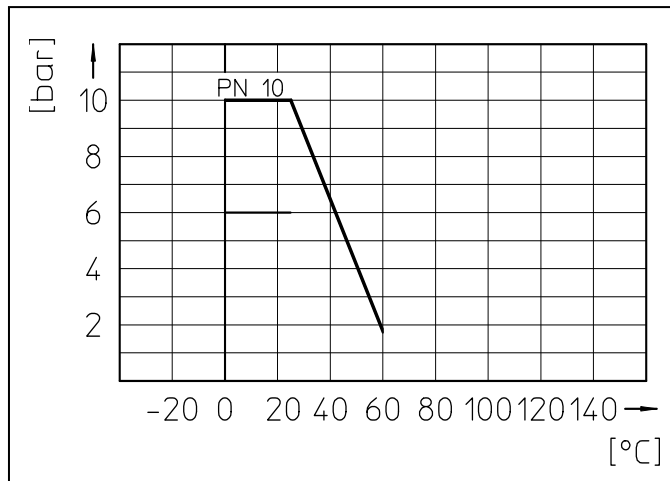
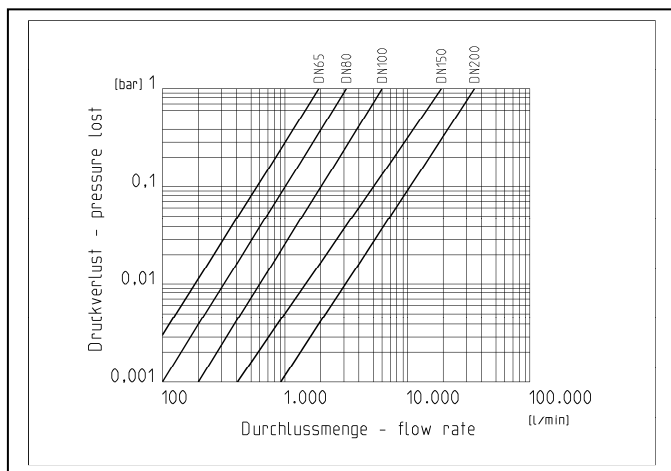


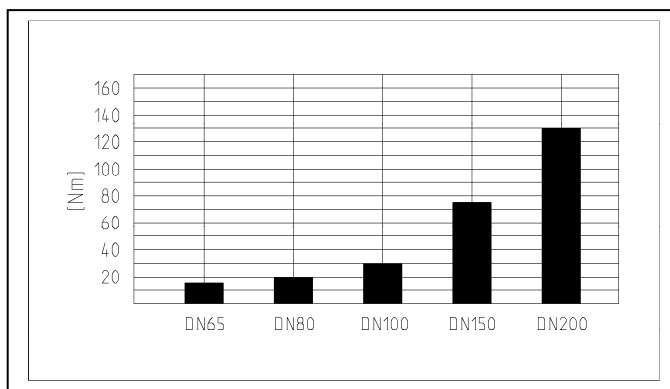
Диаграмма давления и температуры



Характеристики расхода и потеря давления



Крутящий момент



Момент затяжки болтов у фланцевых соединений

DN	65	80	100	150	200
Nm	15	18	20	40	55