

Технические спецификации для 2-х ходового шарового крана S5 с электроприводом EO510

Data sheet for 2-way ball valve type S5 with electric servomotor EO510



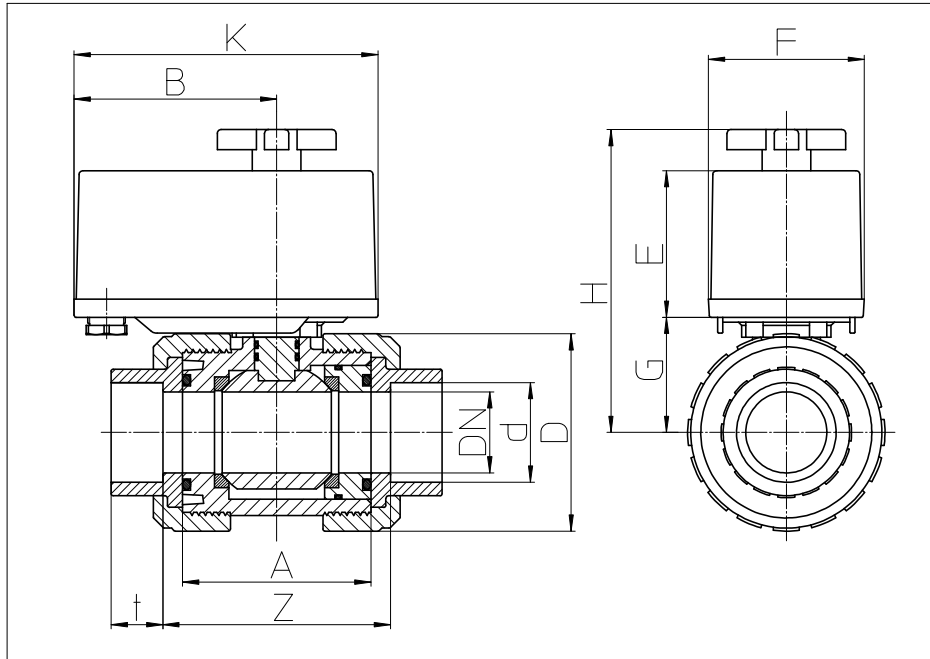
2-х ходовой шаровой кран тип S5	2-way ball valve type S5
<ul style="list-style-type: none"> - Материал корпуса: ПВХ - Материал прокладок: EPDM, FPM (витон) - Седло шара: PE (полиэтилен), PTFE (тефлон) - Диаметры: DN32/d40 – 1 1/4“ - DN50/d63 – 2“ <p>Рабочее давление: DN32/d40 - DN50/d63: 10 бар</p> <p>Варианты соединения: ПВХ клеевая муфта (DIN, ASTM, JIS) ПВХ клеевой патрубков (DIN) Фланец (DIN, ANSI, ASA, JIS)</p> <p>Рабочее напряжение: 12VAC/24VAC/115VAC/230VAC - 50/60 Гц 24VDC</p>	<ul style="list-style-type: none"> - Valve body: PVC - Sealing material: EPDM, FPM - Ball seating: PE, PTFE - Dimenions: DN32/d40 – 1 1/4“ - DN50/d63 – 2“ <p>Working pressure: DN32/d40 - DN50/d63: 10 bar</p> <p>Valve end connections Solvent socket (DIN, ASTM, JIS) Solvent spigot (DIN) Flange (DIN, ASTM, ASA, JIS)</p> <p>Operating voltage: 12VAC/24VAC/115VAC/230VAC - 50/60 Hz 24VDC</p>
<p>Отличительные черты:</p> <ul style="list-style-type: none"> - Шаровой кран с электроприводом для чистых сред - Радиальное вмонтирование и демонтирование - Шар укрепленный со всех сторон - Запорной клапан с хорошо узнаваемым аварийным штурвалом <p>Шаровые краны Praher имеют ещё следующие отличительные черты как:</p> <ul style="list-style-type: none"> - Коррозионная стойкость - Оптимальный расход - Длинный срок службы, не требующий обслуживания 	<p>Markings</p> <ul style="list-style-type: none"> - electrically actuated ball valve for clean media - for radial installation or removal - ball two-side blocked - shut-off ball valve have a clear reconnizable manual emergency operation <p>Praher ball valves have following markings:</p> <ul style="list-style-type: none"> - corrosion resistance - exzelent flow characteristics - long working life, maintenance free

Технические данные эл. привода		Technical Data of the actuator	
Номинальное напряжение	12 VAC ±10% 24 VAC ±10% 115 VAC ±10% 230 VAC ±10% 24 VDC	Rated voltage	12VAC ±10% 24VAC ±10% 115 VAC ±10% 230 VAC ±10% 24 VDC
Степень защиты	IP65	Protection class	IP54
Продолжительность включения	60% макс. 20 мин.	Duty ratio	60% max. 20min
Крутящий момент	10 Nm	continuous torque	10 Nm
Время позиционирования	около 25 секунд для 90°	Time for change position	ca. 25 sec 90°
Температура окружающей среды	0° C до макс. 50°C	Ambient temperature	0° C to max. 50°C

**Измерения для 2-х ходового шарового
Крана S5 с электроприводом EO510**



**Dimensions for 2-way ball valve type S5
with electric servomotor EO510**



d	мм	40	50	63
DN	мм	32	40	50
G	Дюйм inches	1 ¼"	1 ½"	2"
A	мм	71,0	71,0	84,0
B	мм	102,0	102,0	102,0
D	мм	98,0	98,0	112,5
E	мм	79,0	79,0	79,0
F	мм	77,0	77,0	77,0
G	мм	56,5	56,5	63,0
H	мм	156,5	156,5	163,0
K	мм	151,0	151,0	151,0
Z	мм	81,0	81,0	96,0
t	мм	26,5	31,5	38,5
Вес weight	кг	1,31	1,31	1,65
PN (Шаровой кран) PN (ball valve)	бар	10,0	10,0	10,0
макс. раб. давление max. operating pressure	бар	3,0	3,0	3,0

Детальный чертёж Explosion drawing



№ No.	Описание Components description
1	Штурвал Handwheel
2	Уплотнение (кольцо круглого сечения) Seal (ring of round section)
3	Крышка привода Cover
4	Укрепления для штурвала Fixing for handwheel
5	Управляющий диск Disk cam
6	Плата с зажимами Plate bar with binding posts
7	Конденсатор Condenser
8	Конечный выключатель (роликовый рычаг) Limit switch (bundle-lever)
9	Сцепление (Трещотка) Coupler (ratchet)
10	Зубчатое колесо z=64 Gearwheel z=64
11	Адаптер (промежуточная часть) Adapter
12	Рудкторный двигатель Gear motor
13	Зубчатое колесо z=15 с распорным штифтом Gearwheel z=15 with tension dowel
14	Уплотняющая бечевка Packing cord
15	Стальной шар Ø 6 мм Steel-ball Ø 6mm
16	Болтовое соединение Screw connection
17	2-х ходовой шаровой кран с монтажной плитой 2-way-ball valve with base plate for electrical servo-motor

