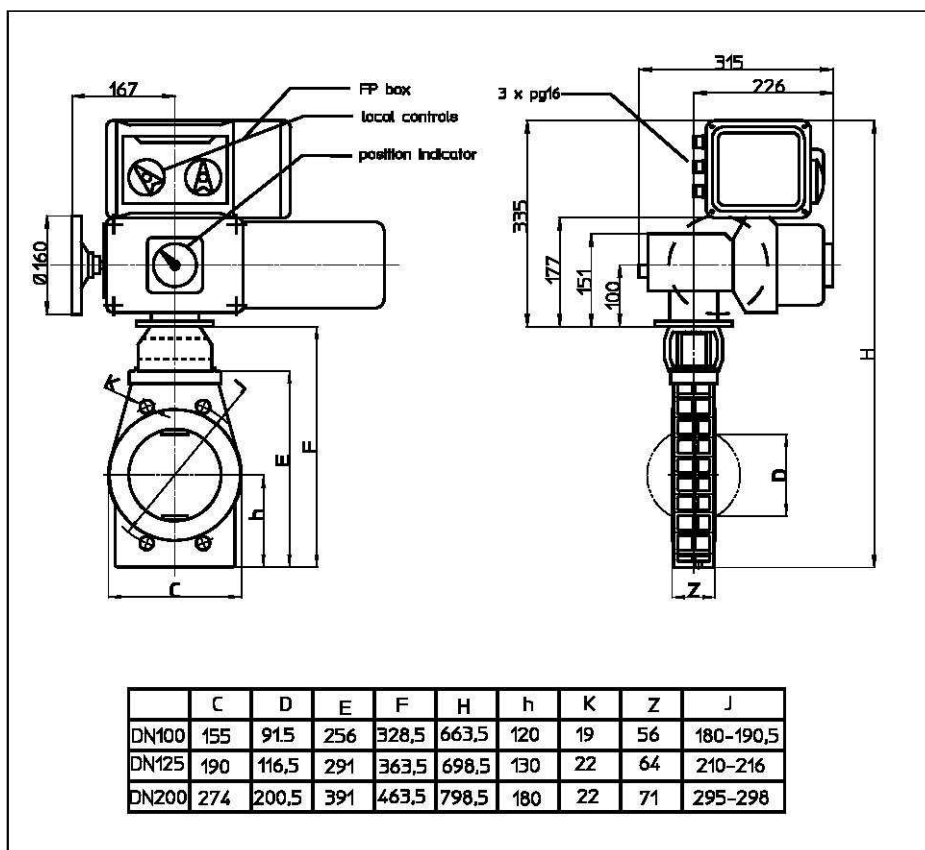


Поворотный затвор S4 с электроприводом ASP



Technical data



В общих чертах:

- Материал прокладок: EPDM, FPM
- Материал корпуса: ПВХ, ПП
- Материал диска: ПВХ, ПП
- Диаметры: DN80 / d90 – DN200 / d225

Рабочее давление:

DN100 / d110 – DN125 / d140: **10 бар**
DN200 / d225: **6 бар**

Варианты соединений:

- Фланец ANSI, ASA, DIN – DN100, DN125, DN200
- Фланец JIS – DN100, DN125

Привод в общих чертах:

Температура окружающей среды

-20°C – +70°C

Степень защиты

IP67

Положение монтажа

любое

Угол поворота

90°, регулировка в обе стороны –10° to +10°

Продолжительность включения 30 %

Время позиционирования

30 сек. для поворота 90°

Вес 22кг

Внимание: соединение между затвором и приводом не разработаны для тяжелых приводов. При монтаже надо отдельно укреплять привод (например к стене), чтобы тяжелый привод не ламал адаптер, который между затвором и приводом!

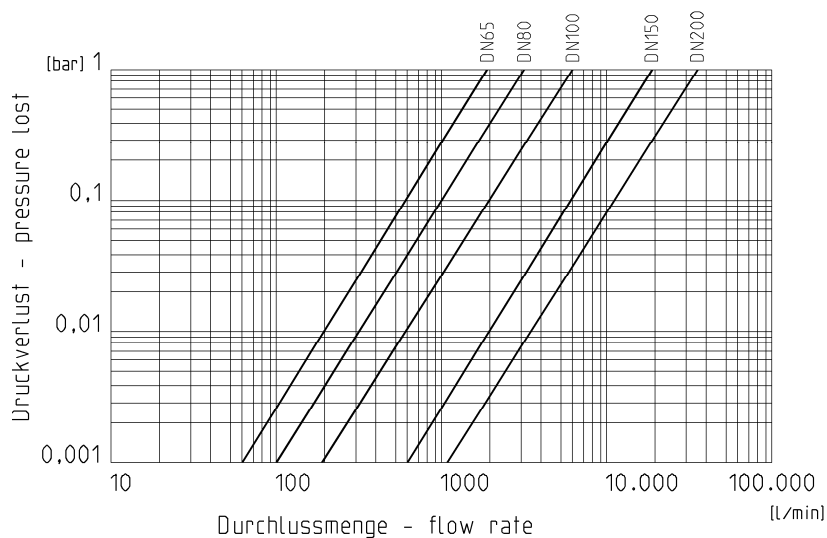
Ассортимент постоянно расширяется, поэтому оставляем за собой право технических изменений!

Поворотный затвор S4 с электроприводом ASP



Technical data

Характеристика расхода и потеря давления



Характеристики расхода

FLOW CHARACTERISTIC

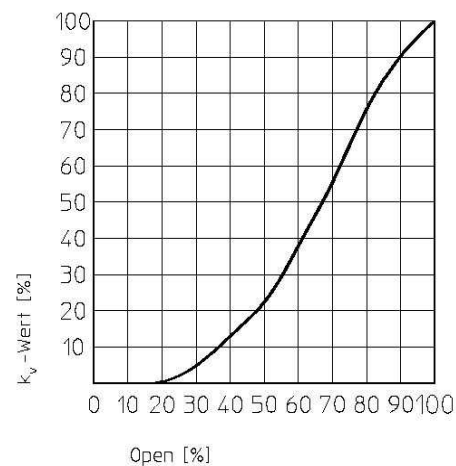


Диаграмма температуры и давления

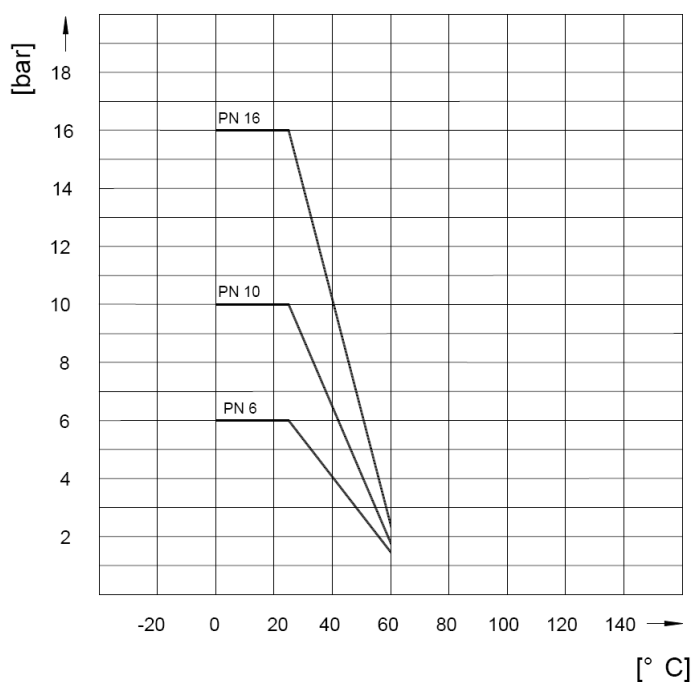
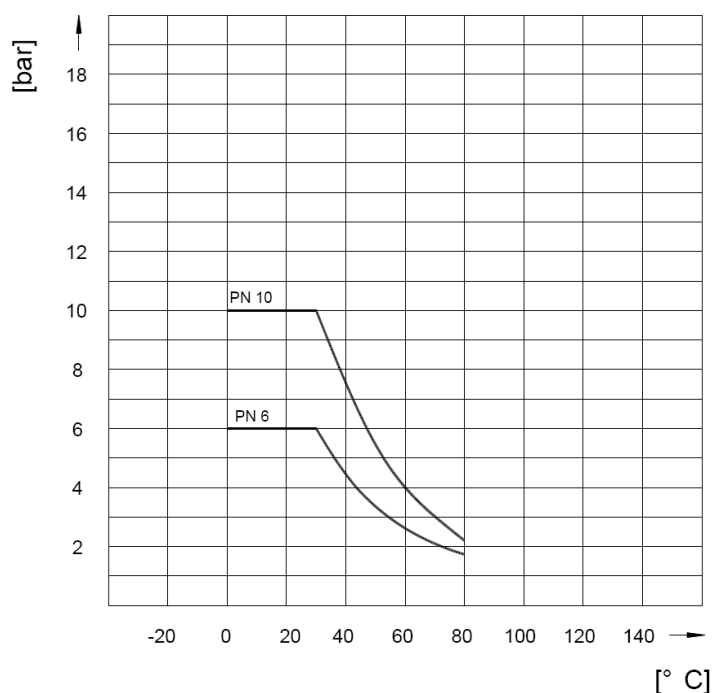


Диаграмма температуры и давления



PRAHER – QUALITY – SERVICE – INNOVATION