

Поворотный затвор K4 с пневмоприводом



В общих чертах:

- Материал прокладок: EPDM, FPM
- Материал корпуса: армир. ПП (PP-GF)
- Материал дисков: ПВХ, ПП, ПВДФ
- Диаметры: DN80 – DN200
d90 – d225
3" – 8"
- Фланцевые соединения
согл. нормам: DIN 2501 PN10
ANSI B16,5 Class 150
JIS 10K B2212
BS Table D&E BS10

Рабочее давление: PN 10

Конструкция привода: Поршневой привод с двумя противоходными поршнями по зубчатой рейке , эластичное уплотнение

Материал корпуса:

- Корпус из анодированного алюминия
- Крышка корпуса: алюминий покрытый лаком из эпоксидной смолы
- Болты и гайки: нерж. сталь

Температура окружающей среды: -20°C до +80°C

Управляющий воздух: Очищенный воздух согл. PNEUROP/ISO клас 4

Положение монтажа: любое

Управляющая функция/упр. давление:

- DA: двойного действия/ мин. 5,5 бар макс. 10 бар
- SR: однократного действия/ мин. 5,5 бар макс. 8 бар

Угол поворота: 90°, регулируемые с двух сторон конечные положения от -10° до +10°

Способ закрепления:

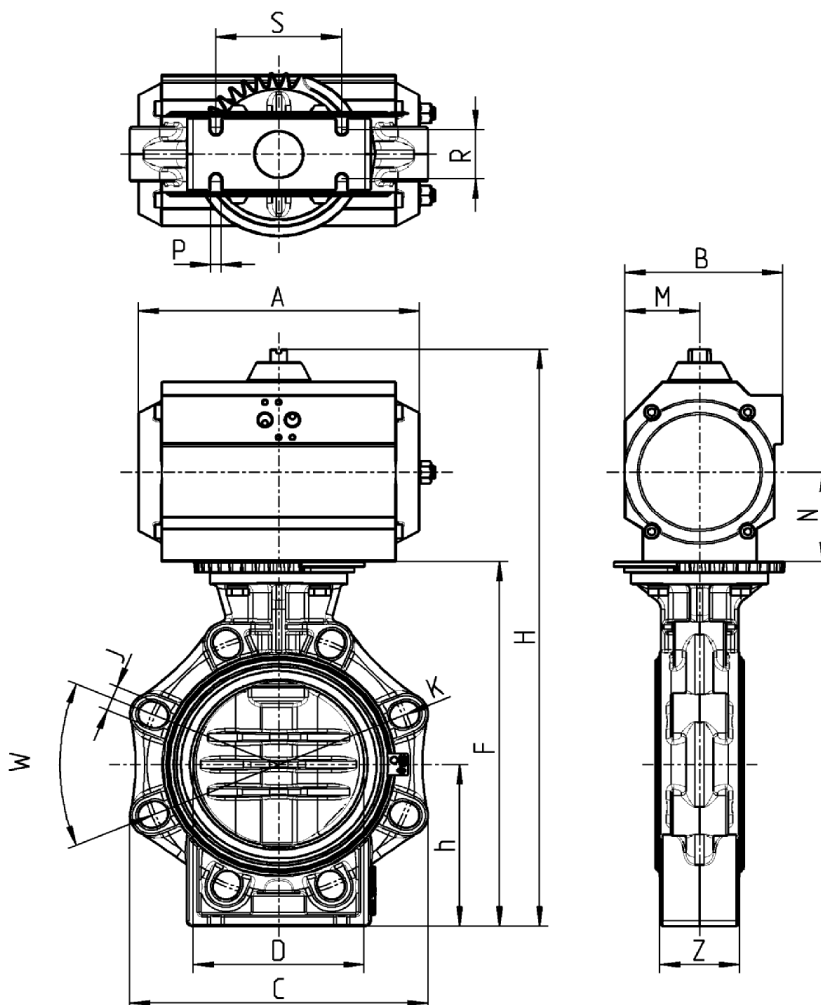
- Привод – Кран: ISO 5211
- Привод – распределительный клапан: NAMUR (VDI/VDE3845)
- Привод – сигнальный прибор: NAMUR (VDI/VDE3845)

Принадлежности:

- коробка с конечным выключателем
- 3/2 и 5/2 электромагнитные вентили
- Ограничение длины хода

Ассортимент постоянно расширяется, поэтому оставляем за собой право технических изменений!

Поворотный затвор K4 с пневмоприводом



Измерения поворотного затвора

DN		65	80	100	150	200
d	мм	75	90	110	160	225
G		2,5"	3"	4"	6"	8"
W	°	90	45	45	45	45
J	мм	19	19	19	23	23
K	мм	127-145	146-160	175-190,5	234,5-241,5	290-298,5
D	мм	65	80	100	150	200
C	мм	133	176	206	261	314
Z	мм	46	49	56	70	71
S	мм	55	70	85	110	145
R	мм	25	30	35	45	40
P	мм	7	9	9	9	9
h	мм	100	100	115	147,5	175
F	мм	232	239	269	333	395
PN	bar	10	10	10	10	10

Привод однократного действия (SR)

Привод		UT-25 SR	UT-30 SR	UT-35 SR	UT-45 SR	UT-50 SR
H	мм	353	382	412	529	591
A	мм	239	230	246	351	361
B	мм	96	113	138	151	185
N	мм	63	70	87,5	92	114
M	мм	43	52	65,5	73	91

Привод двойного действия (DA)

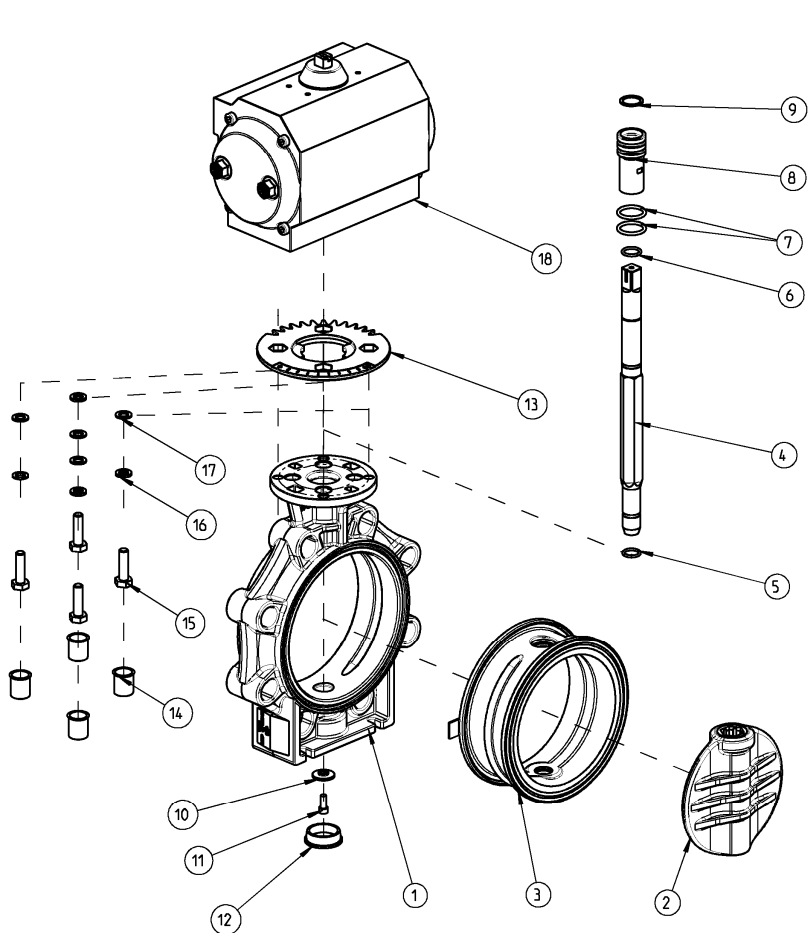
Привод		UT-17 DA	UT-20 DA	UT-25 DA	UT-35 DA
H	мм	353	382	412	529
A	мм	197	177	239	246
B	мм	85	96	96	138
N	мм	48	60	63	87,5
M	мм	35	43	43	65,5



Поворотный затвор K4 с пневмоприводом



Детальный чертёж:



- 1 Корпус
- 2 Диск
- 3 Манжета
- 4 Вал
- 5 Нижнее уплотнение вала
- 6 Верхнее уплотнение вала
- 7 Уплотнение направляющей втулки
- 8 Направляющая втулка
- 9 Стопорное кольцо
- 10 Удерживающий диск
- 11 Болт
- 12 Колпачок
- 13 Накладка
- 14 Колпачок
- 15 Болты
- 16 Зубчатые диски
- 17 Шайба
- 18 Пневматический привод



Характеристики потока:

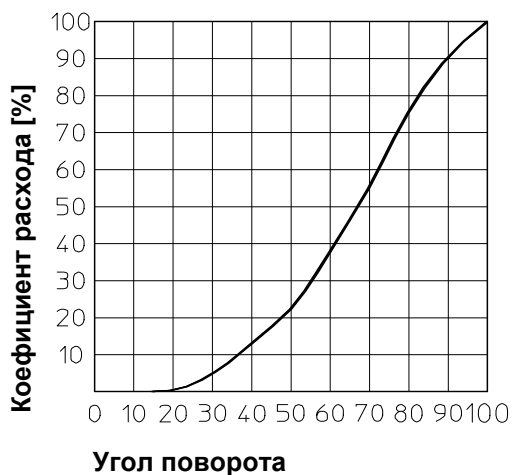
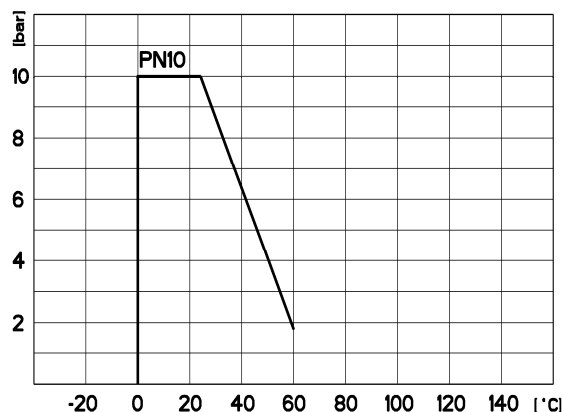
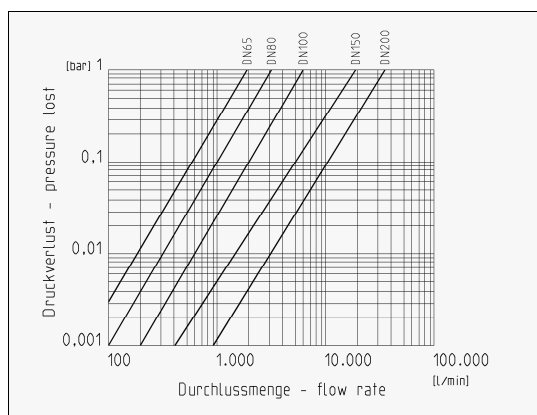


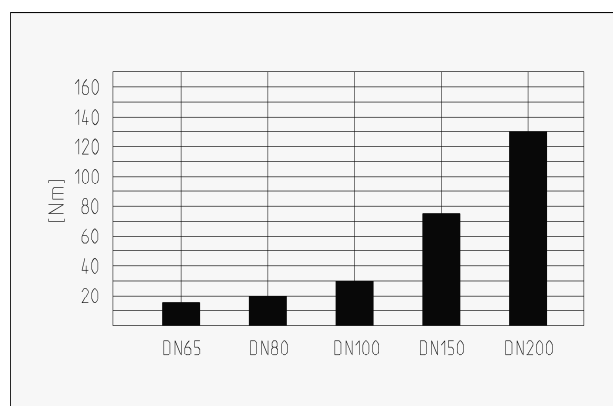
Диаграмма давления и температуры:



Характеристики расхода и потеря давления



Крутящий момент:



Момент затяжки болтов у фланцевых соединений

DN	65	80	100	150	200
Nm	15	18	20	40	55

Поворотный затвор K4 с пневмоприводом



Принадлежности:

Расход воздуха (полный цикл)
DA Двойного действия

Расход воздуха (полный цикл)
SR Однократного действия

Привод	UT17 DA	UT20 DA	UT25 DA	UT35 DA
N. Lt.	0,55	0,71	1,10	2,45

Привод	UT25 SR	UT30 SR	UT35 SR	UT45 SR	UT50 SR
N. Lt.	0,48	0,65	1,20	1,85	2,90

Коробка конечного выключателя



В общих чертах:

- Коробка с двумя механическими конечными выключателями
- Степень защиты IP65
- Свинчивание шнура M20*1,5

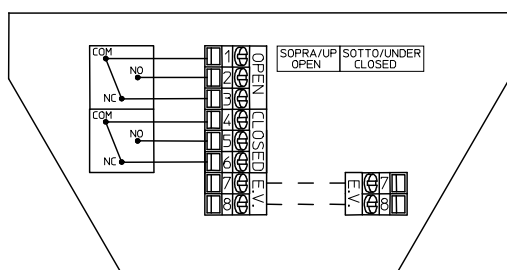
Материал

- Корпус: Поликарбонат черный
- Крышка: Поликарбонат с уровнем
- Монтажный мост + болты: Нерж. сталь
- Прокладки: EPDM

Рабочее напряжение: 1-250 V

Потребление тока:

- 16 A (250V AC)
- 2,5 A (24V DC)



Электромагнитный вентиль NAMUR



В общих чертах:

- Магнитный вентиль NAMUR с комбинированной 5/2- и 3/2-ходовой функцией + эл. катушка
- простая перестройка с 5/2- на 3/2-ходовую функцию с помощью новаторских пластин-адаптеров
- серийный аварийный механизм

Материал

- Корпус: анодированный алюминий
- Поршень: алюминий
- Уплотнение: NBR
- Болты и пружина: Нерж. сталь

Рабочее напряжение:

- 24 V DC (3W)
- 230 V AC (5VA)

