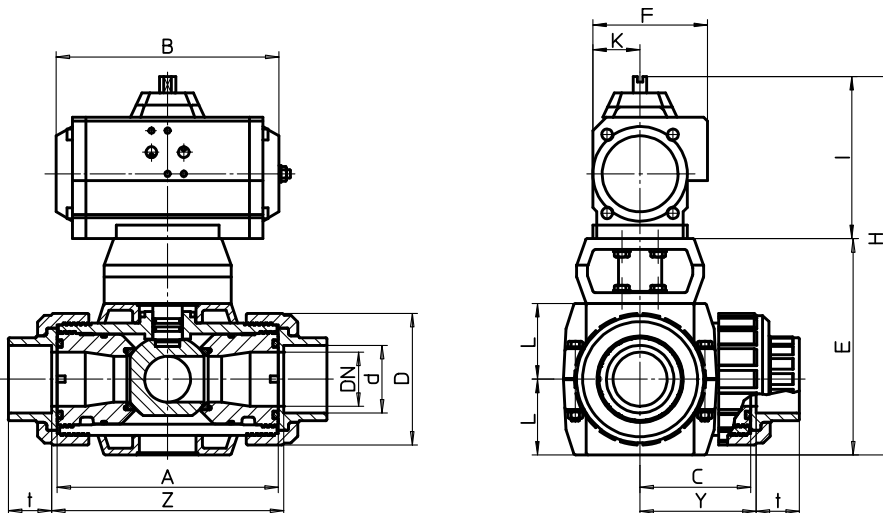


3-х ходовой шаровой кран S4 с пневматическим приводом

Код 48

Технические данные



d	мм	16	20	25	32	40	50	63
DN	мм	10	15	20	25	32	40	50
G	Дюйм	3/8"	1/2"	3/4"	1"	1 1/4"	1 1/2"	2"
A	мм	62,0	62,0	70,0	74,0	84,0	95,0	109,0
C	мм	38,0	38,0	38,0	38,0	48,0	48,0	48,0
D	мм	53,0	53,0	63,0	70,0	85,0	101,0	121,5
E	мм	104,0	104,0	124,0	124,0	160,0	160,0	176,0
L	мм	33,0	33,0	43,0	43,0	56,0	56,0	64,0
t	мм	16,5	16,5	19,5	22,5	26,5	31,5	38,5
Y	мм	52,8	52,8	63,0	63,5	84,5	85,5	96,5
Z	мм	105,5	105,5	126,0	127,0	169,0	171,0	193,0
PN	bar	10	10	10	10	10	10	10
Привод		UT-05 DA				UT-15 DA		
V	мм	119,0	119,0	119,0	119,0	165,0	165,0	165,0
F	мм	67,0	67,0	67,0	67,0	85,0	85,0	85,0
H	мм	205,0	205,0	219,0	225,0	271,0	281,0	297,0
I	мм	101,0	101,0	101,0	101,0	121,0	121,0	121,0
K	мм	40,5	40,5	40,5	40,5	50,0	50,0	50,0
Привод		UT-05 SR				UT15-SR		UT17-SR
V	мм	119,0	119,0	119,0	119,0	165,0	165,0	197,0
F	мм	67,0	67,0	67,0	67,0	85,0	85,0	85,0
H	мм	205,0	205,0	219,0	225,0	271,0	281,0	297,0
I	мм	101,0	101,0	101,0	101,0	121,0	121,0	121,0
K	мм	40,5	40,5	40,5	40,5	50,0	50,0	50,0



В общих чертах:

- Материал корпуса: ПВХ, ПП, ПВХДФ
- Материал прокладок: EPDM, FPM
- Седло шара: PTFE (тефлон)
- L или T – образные
- Диаметры: DN10/d20 – 1/2" - DN50/d63 – 2"

Рабочее давление:

DN10/d16 - DN50/d63: 10 бар

Варианты соединения:

- ПВХ клеевая муфта (DIN, ASTM, JIS)
- ПВХ клеевой патрубков (DIN)
- ПВХ, ПП, ПВХДФ Резьбовая муфта (BSP/NPT)
- Фланец (DIN, ANSI, ASA, JIS)
- Сварная муфта из ПЭ, ПП & ПВХДФ
- Сварной патрубков из ПЭ, ПП & ПВХДФ

Конструкция привода:

Поршневой привод с двумя противоходными поршнями по зубчатой рейке, эластичное уплотнение

Материал корпуса:

- Корпус из анодированного алюминия
- Крышка корпуса: алюминий покрытый лаком из эпоксидной смолы
- Болты и гайки: нерж. сталь

Темп. окруж. среды: -20°C до +80°C

Управляющий воздух: Очищенный воздух согл. PNEURO/ISO клас 4

Положение монтажа:

- любое
- Управляющая функция/упр. давление:
 - DA: двойного действия/ макс. 10 бар
 - SR: однократного действия/ макс. 8 бар

Угол поворота: 90°, регулируемые с двух сторон конечные положения от -10° до +10°

Способ закрепления:

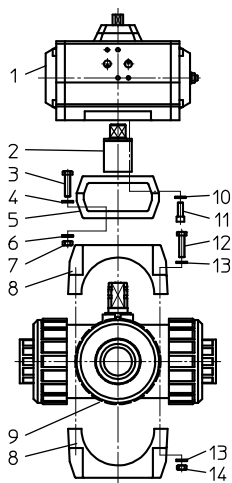
- Привод – Кран: ISO 5211
- Привод – распределительный клапан: NAMUR (VDI/VDE3845)
- Привод – сигнальный прибор: NAMUR (VDI/VDE3845)

Принадлежности:

- коробка с конечным выключателем
- 3/2 и 5/2 электромагнитные вентили

Ассортимент постоянно расширяется, поэтому оставляем за собой право технических изменений!

Explosionszeichnung



01. Электропривод
02. Сцепление
03. Болт с шестигранной головкой
04. Шайба
05. Адаптер (промежуточная часть)
06. Зубчатый диск
07. Гайка
08. Крепёж для арматуры
09. Шаровой кран
10. Зубчатый диск
11. Винт с внутр. шестигранником
12. Болт с шестигранной головкой
13. Шайба
14. Гайка

PRAHER – QUALITY – SERVICE – INNOVATION

3-х ходовой шаровой кран S4 с пневмотическим приводом Код 48



Технические данные

Диаграмма расхода и потеря давления

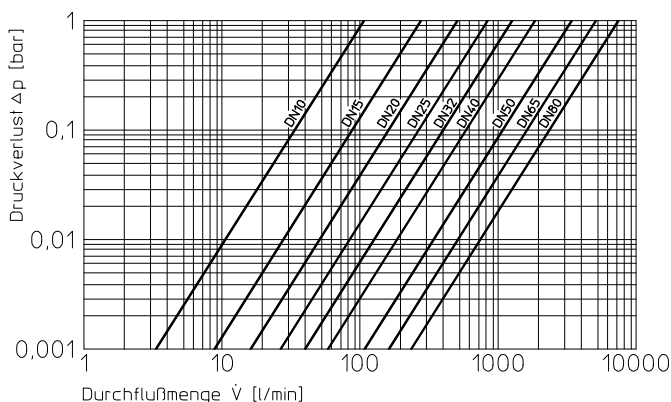
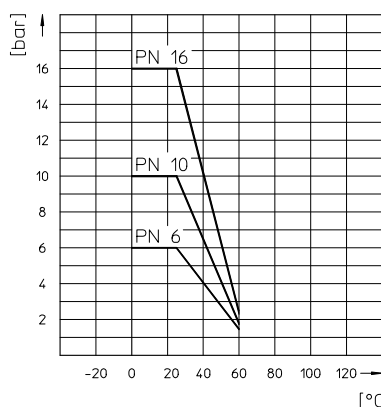


Диаграмма температур и давления



Расход воздуха (полный цикл)
DA Двойного действия

Привод	UT05 DA	UT15 DA	UT17 DA
N. Lt.	0,22	0,41	0,55

Расход воздуха (полный цикл)
SR Однократного действия

Привод	UT05 SR	UT15 SR	UT17 SR	UT25 SR	UT30 SR
N. Lt.	0,13	0,18	0,25	0,48	0,65

Коробка конечного выключателя

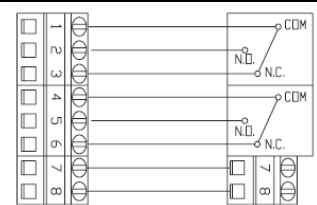


- В общих чертах:**
- Коробка с двумя механическими конечными выключателями
 - Степень защиты IP65
 - Свинчивание шнура M20*1,5
- Материал**
- Корпус: Поликарбонат черный
 - Крышка: Поликарбонат с уровнем
 - Монтажный мост + болты: Нерж. сталь
 - Прокладки: EPDM
- Рабочее напряжение:** 1-250 V
- Потребление тока:**
16 A (250V AC)
2,5 A (24V DC)

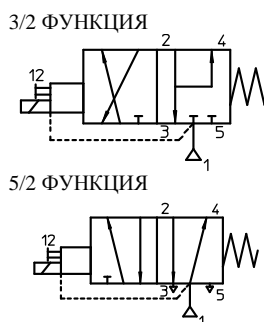
Электромагнитный вентиль NAMUR



- В общих чертах:**
- Магнитный вентиль NAMUR с комбинированной 5/2- и 3/2-ходовой функцией + эл. катушка
 - простая перестройка с 5/2- на 3/2-ходовую функцию с помощью новаторских пластин-адаптеров
 - серийный аварийный механизм
- Материал**
- Корпус: анодированный алюминий
 - Поршень: алюминий
 - Уплотнение: NBR
 - Болты и пружина: Нерж. сталь
- Рабочее напряжение:**
- 24 V DC (3W)
- 230 V AC (5VA)



- Конечный выключатель # 1
ВВЕРХ
- Конечный выключатель # 2
ВНИЗ
- Вариант: соединение для магнитного вентиля



Стандартное положение шара	
Положение шара SR привод (одного действия)	Положение шара DA привод (двойного действия)
Т-образный шар	Т-образный шар
L-образный шар	L-образный шар

На выбор:

- возможны другие положения шара по запросу
- пневмопривод с 180° углом поворота