

Поплавковый Расходомер М 335 / М 350 Диапазоны измерений от 50-60.000 л/ч



Функция:

Расходомер М 335/М350 работает по принципу поплавка и служит для измерения расхода в закрытых трубопроводах. Рабочая среда проходит вертикально установленный расходомер снизу вверх. Поплавок от этого поднимается и показывает текущий расход на шкале измерительного прибора. Край индикатора соответствует наибольшему диаметру поплавка.

Расходомеры М 335/М350 серийно оснащены шкалами воды и процентного отношения и 2 индикаторами заданных значений.

Особые характеристики:

- прочный и коррозионностойкий
- радиально съемный
- можно наклеить особые шкалы, для жидких газообразных рабочих сред
- зажимы для оснастки (контакты предельных значений, датчики измерительных значений)
- обозначение DN, диапазона измерения и материала на измерительной трубе
- поплавков и упоры только из ПВХДФ
- диапазоны измерений от 50-60.000 л/ч

Материалы

Измер. труба	Макс. т-ра при 1 бар	Поплавок	Вкладыш сверху и снизу	Уплотн. кольцо
ПА	+ 60 °С	ПВДФ (стандарт)	ПВДФ	ЭПДМ
ПВХ	+ 40 °С			FPM (витон)
PSU	+ 100 °С*			

Рабочее давление: макс. PN10 при 20 °С

* только с резьбовым соединением из ПВДФ

Возможности соединения

Муфта	Патрубок	Внутренняя резьба пластик	Внутренняя резьба металл
клеевая муфта ПВХ (стандарт)	сварной патрубок ПП	ПВХ	нержавеющая сталь V4A
сварная муфта ПП	сварной патрубок ПВДФ	ПП	ковкий чугун
сварная муфта ПВДФ	сварной патрубок ПЭ	ПВДФ	

Расход давления

Диапазон измерения л/ч	50–500	100–1000	150–1500	250–2500	200–2000	300–3000
Потеря давления (мм ВС)	22,84	22,84	22,84	22,84	24,99	24,99

Диапазон измерения л/ч	600–6000	1000–10000	1500–15000	2000–20000	3000–30000	8000–60000
Потеря давления (мм ВС)	24,99	24,99	28,23	45,67	45,67	47,24

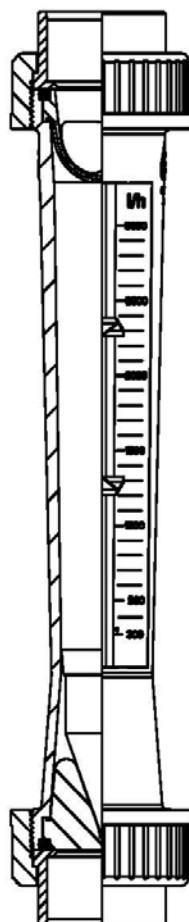
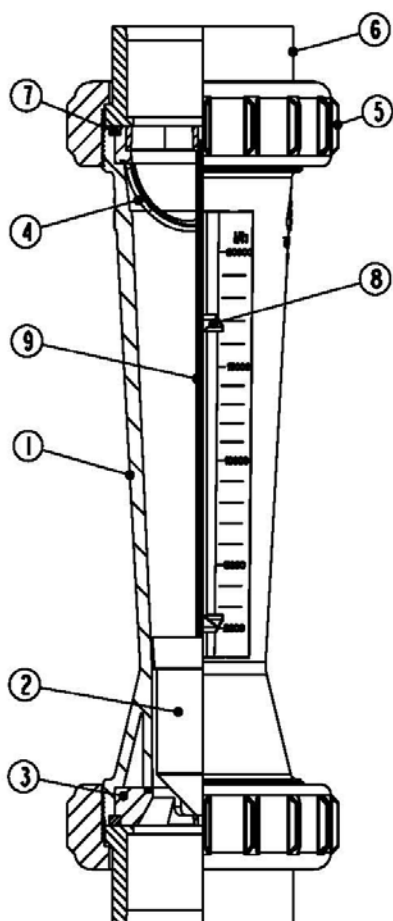
Точность измерений Класс точности 4 согласно VDE/DIN 3513 лист 2

Проток %	10	20	30	40	50	60	70	80	90	100
Суммарная погрешность от изм. значения в %	13.00	8.00	6.33	5.50	5.00	4.67	4.43	4.25	4.11	4.00
Суммарная погрешность от конечного значения в %	1.3	1.6	1.9	2.2	2.5	2.9	3.1	3.4	3.7	4.0

Отдельные изделия

Поз.	Наименование	Кол-во	Материал
1	Измерительная труба	1	ПА, ПВХ, PSU, ПВХДФ
2	Поплавок	1	ПВДФ
3	Вкладыш внизу	1	ПВДФ
4	Вкладыш наверху	1	ПВДФ
5	Накидная гайка	2	ПВХ, ПП, ПВДФ
6	Вкладыш (муфта, патрубков)	2	ПВХ, ПП, ПВДФ
7	Уплотнительное кольцо	2	ЭПДМ, FPM
8	Индикатор заданного значения	2	PS </td
9	Направляющий стержень	1	PEEK*

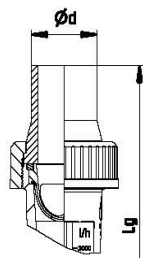
*от Ду 50 1500 – 15000 л/ч



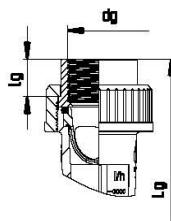
Размеры и массы:

M335				Размеры в мм															Масса в кг/шт	
Диапазон измерения л/ч H ₂ O				Клеевая муфта			Сварная муфта			Патрубок ПП			Патрубок ПВХДФ			Резьбовая муфта			ПВХ ПА PSU	
	D N	d _ü	G	L	dm	z	Lm	dm	z	Lm	d	Ls	SDR 11	d	Ls	SDR 33	dg	Lg	lg	
50-500 100-1000	25	60	1 1/2"	335	32	341	385	32	345	381	32	455	2,9	32	443	2,4	1"	385	17	0,52
150-1500 250-2500	32	72	2"	335	40	341	393	40	345	385	40	461	3,7	40	461	2,4	1 1/4"	393	19	0,60
200-2000 300-3000 600-6000	40	83	2 1/4"	335	50	341	403	50	345	391	50	467	4,6	50	459	3	1 1/2"	403	23	1,22
600-6000 1000-10000 1500-15000	50	103	2 3/4"	335	63	341	417	63	345	399	63	473	5,8	63	461	3	2"	417	23	1,68
2000-20000 3000-30000 8000-60000	65	122	3 1/2"	335	75	341	429	75	345	407	75	587	6,9	75	453	3,6	2 1/2"	-	-	2,90

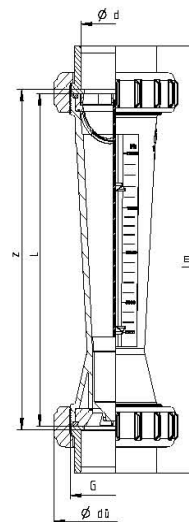
M350				Размеры в мм															Масса в кг/шт	
Диапазон измерения л/ч H ₂ O				Клеевая муфта			Сварная муфта			Патрубок ПП			Патрубок ПВХДФ			Резьбовая муфта			ПВХ ПА PSU	
	D N	d _ü	G	L	dm	z	Lm	dm	z	Lm	d	Ls	SDR 11	d	Ls	SDR 33	dg	Lg	lg	
50-500 100-1000	25	60	1 1/2"	350	32	356	400	32	360	396	32	460	2,9	32	458	2,4	1"	400	17	0,52
150-1500 250-2500	32	72	2"	350	40	356	408	40	360	400	40	476	3,7	40	476	2,4	1 1/4"	408	19	0,60
200-2000 300-3000 600-6000	40	83	2 1/4"	350	50	356	418	50	360	406	50	482	4,6	50	474	3	1 1/2"	418	23	1,22
600-6000 1000-10000 1500-15000	50	103	2 3/4"	350	63	356	432	63	360	414	63	488	5,8	63	476	3	2"	432	23	1,8
2000-20000 3000-30000 8000-60000	65	122	3 1/2"	350	75	356	444	75	360	422	75	602	6,9	75	468	3,6	2 1/2"	444	-	2,90



Резьбовое соединение со сварной муфтой



Резьбовое соединение с резьбовой муфтой



№ изделия

			Модель М335		Модель М350	
		Изм. труба	ПА		ПА	
d	Ду	Диапазон измерения л/ч	Поплавок ПВДФ № изд.	Поплавок ПВДФ/магнитный № изд.	Поплавок ПВДФ № изд.	Поплавок ПВДФ/магнитный № изд.
32	25	50-500	77084	77097	79700	79713
32	25	100-1.000	77085	77098	79701	79714
40	32	150-1.500	77086	77099	79702	79715
40	32	250-2.500	77087	77100	79703	79716
50	40	200-2.000	77088	77101	79704	79717
50	40	300-3.000	77089	77102	79705	79718
50	40	600-6.000	77090	77103	79706	79719
63	50	600-6.000	77091	77104	79707	79720
63	50	1.000-10.000	77092	77105	79708	79721
63	50	1.500-15.000	77093	77106	79709	79722
75	65	2.000-20.000	77094	77107	79710	79723
75	65	3.000-30.000	77095	77108	79711	79724
75	65	8.000-60.000	77096	77109	79712	79725
		Изм. труба	PSU		PSU	
32	25	50-500	77162	77175	79778	79791
32	25	100-1.000	77163	77176	79779	79792
40	32	150-1.500	77164	77177	79780	79793
40	32	250-2.500	77165	77178	79781	79794
50	40	200-2.000	77166	77179	79782	79795
50	40	300-3.000	77167	77180	79783	79796
50	40	600-6.000	77168	77181	79784	79797
63	50	600-6.000	77169	77182	79785	79798
63	50	1.000-10.000	77170	77183	79786	79799
63	50	1.500-15.000	77171	77184	79787	79800
75	65	2.000-20.000	77172	77185	79788	79801
75	65	3.000-30.000	77173	77186	79789	79802
75	65	8.000-60.000	77174	77187	79790	79803
		Изм. труба	ПВХ		ПВХ	
32	25	50-500	77240	77253	79856	79869
32	25	100-1.000	77241	77254	79857	79870
40	32	150-1.500	77242	77255	79858	79871
40	32	250-2.500	77243	77256	79859	79872
50	40	200-2.000	77244	77257	79860	79873
50	40	300-3.000	77245	77258	79861	79874
50	40	600-6.000	77246	77259	79862	79875
63	50	600-6.000	77247	77260	79863	79876
63	50	1.000-10.000	77248	77261	79864	79877
63	50	1.500-15.000	77249	77262	79865	79878
75	65	2.000-20.000	77250	77263	79866	79879
75	65	3.000-30.000	77251	77264	79867	79880
75	65	8.000-60.000	77252	77265	79868	79881